

ALEZIO S V200 R32

POMPES À CHALEUR AIR/EAU RÉVERSIBLES MOYENNE TEMPÉRATURE "SPLIT INVERTER"



• **ALEZIO S MR/EM V200 R32 :**
de 4,5 à 8,0 kW avec appoint par résistance électrique
intégrée et préparateur E.C.S. de 180 litres.

ALEZIO S MR/H V200 R32 :
de 4,5 à 8,0 kW avec appoint hydraulique par chaudière
(ou sans appoint) et préparateur E.C.S. de 180 litres.



ALEZIO S V200 R32/EM et H : chauffage et rafraîchissement par plancher chauffant/rafraîchissant ou climatisation par ventilos-convecteurs. Modèles incluant la production et la gestion d'E.C.S.



Pompe à chaleur air/eau



Électricité (énergie fournie au compresseur)



Énergie renouvelable naturelle et gratuite



Fluide frigorigène R32



Pilotage à distance possible

CONDITIONS D'UTILISATION

températures limites de service
en mode chaud

- Air extérieur : - 20/+ 35 °C
- Eau : + 18/+ 60 °C

en mode rafraîchissement

- Air extérieur : + 10/+ 46 °C
- Eau : + 7/+ 25 °C

circuit chauffage

Pression max. de service : 3 bar
Temp. max. de service : 90 °C (75 °C avec .../E)

circuit E.C.S.

Pression max. de service : 10 bar
Temp. max. de service : 75 °C

Les pompes à chaleur ALEZIO S V200 R32 se distinguent par leurs performances : COP de 4,77 à 5,2 pour une température de l'air extérieur de + 7 °C. Equipées du système INVERTER à accumulateur de puissance, les pompes à chaleur ALEZIO S V200 R32 offrent une meilleure stabilité de la température de consigne, une réduction importante de la consommation électrique et un fonctionnement silencieux. Grâce à la réversibilité et la possibilité de faire du rafraîchissement par plancher rafraîchissant, les pompes à chaleur ALEZIO S V200 R32 offrent un confort absolu en toutes saisons. Les ALEZIO S V200 R32 intègrent d'origine un préparateur E.C.S. de 180 litres et permettent la gestion de l'eau chaude sanitaire. Par leur construction compacte, leur design moderne et leur simplicité d'installation, elles s'intègrent aisément dans l'environnement d'une habitation neuve ou existante.



performances certifiées disponibles sur :
<https://keymark.eu/en/products/heatpumps>

De Dietrich

3	TRANSITION DES POMPES À CHALEUR AU R32
4	PRÉSENTATION DE LA GAMME ALEZIO S V200 R32
4	POINTS FORTS
5	LES DIFFÉRENTS MODÈLES PROPOSÉS
6	CARACTÉRISTIQUES TECHNIQUES :
6	TABLEAU DES CARACTÉRISTIQUES TECHNIQUES
7	COURBES DE TEMPÉRATURES D'EAU
8	TABLEAUX DE DONNÉES POUR LE DIMENSIONNEMENT EN MODE CHAUD
9	TABLEAUX DE DONNÉES POUR LE DIMENSIONNEMENT EN MODE FROID
10	MODULE INTÉRIEUR MIV-S V200 R32 : DIMENSIONS
11	MODULE INTÉRIEUR MIV-S V200 R32 (APPOINT ÉLECTRIQUE) : PRINCIPAUX COMPOSANTS
12	MODULE INTÉRIEUR MIV-S V200 R32 (APPOINT HYDRAULIQUE) : PRINCIPAUX COMPOSANTS
13	UNITÉ EXTÉRIEURE AWHPR : DIMENSIONS ET PRINCIPAUX COMPOSANTS
14	TABLEAU DE COMMANDE E-PILOT
15	APPLICATIONS WEB :
15	APPS DE DIETRICH SMART ET DE DIETRICH START
16	APP DE DIETRICH SERVICE TOOL
16	CHOIX DES OPTIONS EN FONCTION DES CIRCUITS RACCORDÉS
17	OPTIONS :
17	OPTIONS DU TABLEAU DE COMMANDE
18	OPTIONS FRIGORIFIQUES
19	OPTIONS HYDRAULIQUES
20	FONCTIONS COMPLÉMENTAIRES DE LA RÉGULATION
21	DIMENSIONNEMENT D'UNE INSTALLATION :
21	RÈGLES DE DIMENSIONNEMENT
22	TABLEAUX DE SÉLECTIONS DES MODÈLES
24	RENSEIGNEMENTS NÉCESSAIRES À L'INSTALLATION :
24	IMPLANTATION DU MODULE INTÉRIEUR
25	IMPLANTATION DE L'UNITÉ EXTÉRIEURE
26	INFORMATIONS FRIGORIFIQUES ET INTÉGRATION ACOUSTIQUE
27	RACCORDEMENT ÉLECTRIQUE
28	RACCORDEMENT HYDRAULIQUE
29	BALLON TAMPON ET VASE D'EXPANSION
30	EXEMPLES D'INSTALLATION

TRANSITION DES POMPES À CHALEUR AU R32

ALEZIO S V200 R32

NOUVEAUTÉ ALEZIO S V200 R32

- De Dietrich présente sa gamme de pompe à chaleur split au fluide R32.
- En complément des nombreux avantages qui caractérisent ce produit innovant, le basculement au R32 vient apporter des meilleures performances en chaud, froid et production d'E.C.S.

BON À SAVOIR AVEC LE FLUIDE R32

- Le fluide R32 a une meilleure capacité thermique que le R410A
- Le fluide R32 est un fluide HFC ayant un PRG de 675 contre 2088 pour du R410A
- Le fluide R32 est un fluide pur donc plus simple à récupérer et recycler



PRÉCAUTIONS PARTICULIÈRES POUR LE TRANSPORT ET LA MANIPULATION DU R32 POUR ASSURER LA SÉCURITÉ DE L'INSTALLATION ET DE L'INSTALLATEUR

- Le R32 est classé A2L, soit " légèrement inflammable". Le R32 n'est pas explosif.

En règle générale, les méthodes d'installation et d'entretien des équipements fonctionnant au R32 et au R410A sont assez similaires. Les pressions de service sont identiques et le R32 peut être manipulé à l'état gazeux comme à l'état liquide.

LES PRÉCAUTIONS D'USAGE

- Vérifier l'absence de fuite sur l'installation afin de ne pas introduire d'oxygène dans le circuit de réfrigérant.
- Assurer une intervention dans un local bien ventilé et stocker le fluide à l'abri du rayonnement solaire.
- Contrôler régulièrement l'étanchéité du système et la quantité de réfrigérant.
- Éviter toute exposition avec une source incandescente.
- Les opérateurs doivent être formés aux technologies alternatives et aux règlements qui les impactent.
- Dans le logement individuel, conformément à l'EN60335, aucunes mesures particulières sont nécessaires dès lors que la charge en R32 n'excède pas 1,84 kg avec les liaisons frigorifiques.
- Conséquence, l'installateur doit respecter des surfaces et volumes minimum en relation de charge:
- En volume, sa limite d'inflammabilité:
1 m³ = 0,307 kg de R32 max.
- En volume, le risque de toxicité indique:
1 m³ = 0,300 kg de R32 max.

Prérequis pour les installations contenant des HFC :

- Respect F-GAS 517/2014,
- Attestation de Capacité (entreprise),
- Attestation d'aptitude (opérateur).

source : Uniclimate livret "FLUIDES HFC QUEL AVENIR AVEC F-GAS?" novembre 2020

PRÉSENTATION DE LA GAMME

ALEZIO S V200 R32



POINTS FORTS

RÉGULATION E-PILOT

- Régulation connectée avec texte clair et intuitif
- Fonction bluetooth avec application smartphone d'aide à la mise en service (De Dietrich Start)
- Le tableau de commande permet de gérer l'ensemble du système en assurant l'interface entre le groupe extérieur et l'installation de chauffage et de production E.C.S.
- Pilotage à distance avec notre gamme de sondes d'ambiance connectées Smart TC°.

COMPACTITÉ

- Compact et facile à intégrer. Avec ses dimensions réduites (1250mm de hauteur), le module intérieur peut s'installer sous un escalier ou dans une cave.
- Intègre un ballon de 180 litres, émaillé et équipé d'une anode en magnésium.
- Le module peut être directement installé contre un mur ou dans un coin.
- Un second circuit sur vanne 3 voies mélangeuse peut être installé dans le module intérieur.



ACCESSIBILITÉ AUX COMPOSANTS DU MODULE INTÉRIEUR

- Équipé de tous organes de sécurité nécessaire au fonctionnement : vanne avec filtre, vannes d'arrêt, vanne d'inversion E.C.S. motorisée, soupape E.C.S. 7 bar, clapet anti-retour, disconnecteur.
- Tous les éléments de chauffage du module intérieur sont accessibles depuis la façade.
- Protection renforcée avec filtre magnétique désemboueur intégré.

L'INTÉGRATION DU SAVOIR-FAIRE DANS UNE POMPE À CHALEUR

- Module intérieur développé et fabriqué en France.
- Disponible d'usine en version avec appoint électrique ou appoint hydraulique.
- Rafraîchissement intégré de série.

FACILITÉ DE MONTAGE

- Réduction du temps d'installation grâce au dossier Hydraulink (accessoire ci-dessous). Ce dossier personnalisé prêt à l'emploi intègre l'ensemble des éléments nécessaires à l'installation de l'Alezio S V200 R32.
- Nombreux éléments intégrés de série (filtre magnétique, vase d'expansion, circulateur...)
- Accompagnement à l'installation et à la mise en service : gabarit de montage, quick guide, régulation interactive.



ALEZIO_S_R32_Q0002

STRATEO_Q00038

PAC_CR160

PAC_CR501

PRÉSENTATION DE LA GAMME

ALEZIO S V200 R32



LES DIFFÉRENTS MODÈLES PROPOSÉS

Pompe à chaleur air/eau réversible pour une température extérieure jusqu'à - 20 °C.
 Pour chauffage par radiateurs ou chauffage et rafraîchissement par plancher chauffant/rafraîchissant.
 Version avec appoint électrique par résistance électrique intégrée de 3 ou 6 kW et version avec appoint hydraulique.

VERSIONS AVEC APPOINT ÉLECTRIQUE (/EM)

MODÈLES	RÉFÉRENCE COMPLÈTE	MODULE INTÉRIEUR	GROUPE EXTÉRIEUR			PUISSANCE	
			AWHPR 4 MR	AWHPR 6 MR	AWHPR 8 MR	CALORIFIQUE KW (1)	FRIGORIFIQUE KW (2)
 		MIV-S/E 4-8 V200 R32					
Alezio S V200 R32 4 MR/EM	7790389	7776577	7736361	-	-	4,6	6,0
Alezio S V200 R32 6 MR/EM	7790391	7776577	-	7736362	-	6,4	7,0
Alezio S V200 R32 8 MR/EM	7790392	7776577	-	-	7736363	7,6	7,1

(1) Temp. eau à la sortie: + 35 °C, temp. ext.: + 7 °C
 (2) Temp. eau à la sortie: + 18 °C, temp. ext.: + 35 °C

VERSIONS AVEC APPOINT HYDRAULIQUE (/H)

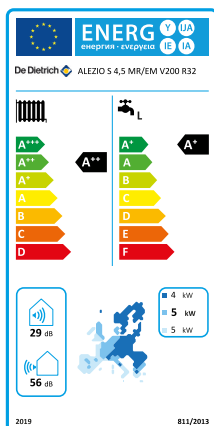
MODÈLES	RÉFÉRENCE COMPLÈTE	MODULE INTÉRIEUR	GROUPE EXTÉRIEUR			PUISSANCE	
			AWHPR 4 MR	AWHPR 6 MR	AWHPR 8 MR	CALORIFIQUE KW (1)	FRIGORIFIQUE KW (2)
 		MIV-S/H 4-8 V200 R32					
Alezio S V200 R32 4 MR/H	7790327	7777619	7736361	-	-	4,6	6,0
Alezio S V200 R32 6 MR/H	7790386	7777619	-	7736362	-	6,4	7,0
Alezio S V200 R32 8 MR/H	7790388	7777619	-	-	7736363	7,6	7,1

(1) Temp. eau à la sortie: + 35 °C, temp. ext.: + 7 °C
 (2) Temp. eau à la sortie: + 18 °C, temp. ext.: + 35 °C

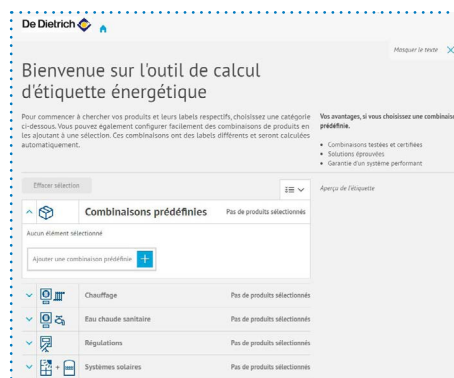
ÉTIQUETAGE ÉNERGÉTIQUE

Les pompes à chaleur ALEZIO S V200 R32 sont livrées avec leurs étiquettes énergétiques; celles-ci comportent de nombreuses informations: efficacité énergétique, consommation annuelle d'énergie, nom du fabricant, niveau sonore... En combinant votre pompe à chaleur avec par exemple un système solaire, un ballon de stockage ecs, un dispositif de régulation ou encore un autre générateur..., vous pouvez améliorer la performance de votre installation et générer une étiquette « système » correspondante avec notre [outil de calcul et de génération d'étiquette](https://erp.bdrthermea.com/index.xhtml) (sur <https://erp.bdrthermea.com/index.xhtml>)

Exemple d'étiquette :



Accès à l'outil :



CARACTÉRISTIQUES TECHNIQUES

ALEZIO S V200 R32



LES CARACTÉRISTIQUES TECHNIQUES



performances certifiées disponibles sur :
<https://keymark.eu/en/products/heatpumps>

CONDITIONS D'UTILISATION : TEMPÉRATURES LIMITES D'UTILISATION

En mode chauffage :

Eau : + 18 °C/+ 60 °C,

Air extérieur : - 20 °C/+ 35 °C

En mode rafraîchissement :

Eau : + 18 °C/+ 25 °C,

Air extérieur : + 10 °C/+ 46 °C

MODÈLE

	ALEZIO S V200 R32	4 MR	6 MR	8 MR
PERFORMANCES SAISONNIÈRES				
Classe énergétique Erp chauffage (35 °C) / sanitaire		A+++/A+	A+++/A+	A+++/A+
Classe énergétique Erp chauffage (55 °C) / sanitaire		A++/A+	A++/A+	A++/A+
SCOP (35 °C/55 °C)		4,48/3,43	4,5/3,37	4,48/3,21
Efficacité énergétique saisonnière chauffage en moyenne température (35 °C/55 °C) *	%	176/134	177/132	176/125
Efficacité énergétique saisonnière chauffage en moyenne température (35 °C/55 °C) (avec sonde ext. livrée d'origine)	%	178/136	179/134	178/127
Efficacité énergétique saisonnière E.C.S. (cycle M/L)	%	127/132	122/128	121/125
COP à charge partielle à +7°C/+35°C *		5,37	5,61	5,70
COP à charge partielle à +7°C/+55°C *		4,44	4,07	4,57
PUISSANCES CALORIFIQUES POUR LE DIMENSIONNEMENT DE LA PAC				
P.max à +7 °C/+35 °C	kW	7,10	8,70	9,00
P.max à +7 °C/+55 °C	kW	5,90	8,00	8,20
Pour les autres conditions se reporter aux tableaux en pages 6 et 7.				
PERFORMANCES THERMIQUES CERTIFIÉES ***				
Puissance calorifique à +7 °C/+35 °C (I)	kW	4,60	6,40	7,60
Coefficient de performance chaud (COP) à +7 °C/+35 °C (I)		5,20	5,00	4,73
Puissance calorifique à +7 °C/+55 °C (I)	kW	4,10	5,70	8,00
Coefficient de performance chaud (COP) à +7 °C/+55 °C (I)		2,65	2,9	2,75
Puissance calorifique à -7 °C/+35 °C (II)	kW	2,93	4,65	6,01
Coefficient de performance chaud (COP) à -7 °C/+35 °C (II)		3,11	3,09	2,99
Puissance frigorifique à +35 °C/+18 °C (I5)	kW	6,00	7,00	7,10
Coefficient d'efficacité frigorifique (EER) à +35 °C/+18 °C (I2)		5,18	4,88	4,88
Volume max. d'eau chaude utilisable (V40) - cf. EN 16147	litre	255	255	264
Profil de soutirage		M/L	M/L	M/L
Durée de mise en température (th) de 10 °C à 55 °C - cf. EN 16147 - (cycle M/L)	hh : mm	1h39mn / 1h37mn	1h32mn / 1h32mn	1h41mn / 1h41mn
Puissance absorbée en régime stabilisé (Pes) - cf. EN 16147 - (cycle M/L)	W	21/28	21/28	22/30
Coefficient de performance E.C.S. - cf. EN 16147 - (cycle M/L)		2,98/3,17	2,88/3,07	2,84/2,99
CARACTÉRISTIQUES TECHNIQUES				
Puissance acoustique - module extérieur	dB[A]	56	57	59
Puissance acoustique - module intérieur	dB[A]	29	31	32
Débit nominal d'eau à ΔT = 5 K	m³/h	0,79	1,1	1,31
Hauteur manométrique disponible au débit nominal à ΔT = 5 K	mbar	650	550	300
Tension d'alimentation groupe extérieur	V	230V mono	230V mono	230V mono
Intensité de démarrage	A	5	5	5
Charge de fluide frigorigène R32	kg	1,2	1,2	1,2
Equivalent CO ₂ (I3)	tCO ₂ e	0,81	0,81	0,81
Longueur préchargée maxi	m	10	10	10
Longueur min - max **	m	5-30	5-30	5-30
Liaison frigorifique entre module intérieur et groupe extérieur (liquide - gaz)	pouce	1/4" - 1/2"	1/4" - 1/2"	1/4" - 1/2"
Poids unité extérieure	kg	54	54	54
Poids module intérieur MIV-S 4-8/H V200 R32 (à vide / sous eau)	kg	138 / 333	138 / 333	138 / 333
Poids module intérieur MIV-S 4-8/EM V200 R32 (à vide / sous eau)	kg	139 / 334	139 / 334	139 / 334

* Valeur certifiée selon règlement n°813/2013 - à sélectionner pour dossier d'aides financières

** Dénivelé max 30 m pour tous les modèles

*** Valeurs données à titre indicatif

(1) Mode chaud : température air extérieur/température eau à la sortie, performances selon EN 14511-2 à charge nominale

(2) Mode rafraîchissement : température air extérieur/température eau à la sortie, performances selon EN 14511-2 à charge maximale

(3) La quantité de fluide frigorigène en équivalent de CO₂ est calculée à partir de la formule suivante : quantité (en kg) de fluide frigorigène x PRP / 1000. Le Potentiel de Réchauffement Planétaire (PRP) du R32 est de 675 suivant le rapport d'évaluation numéro 4 du GIEC (677 suivant le rapport d'évaluation numéro 5 du GIEC).

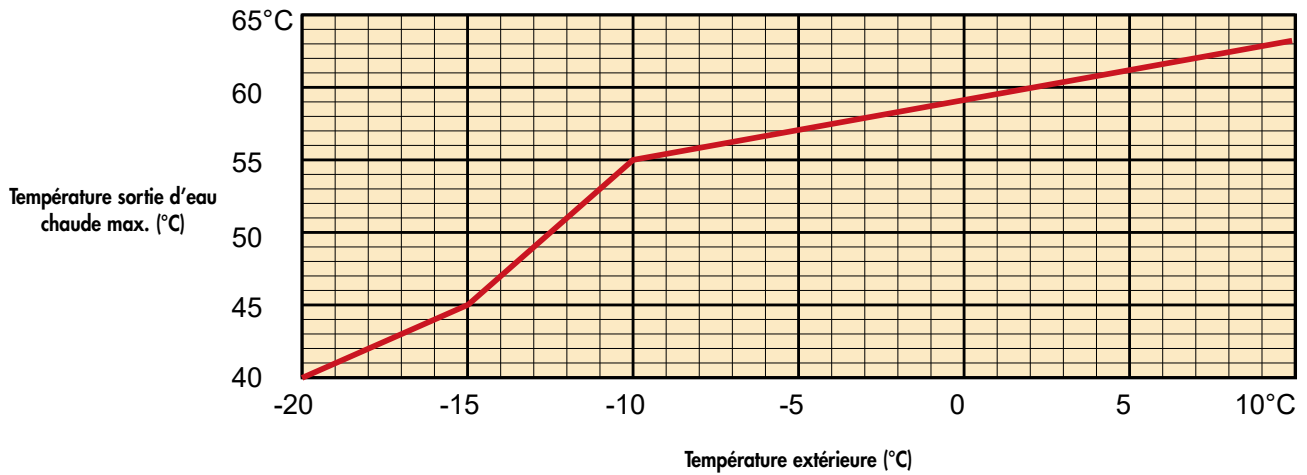


TEMPÉRATURE DE L'EAU PRODUITE

Les modèles de pompe à chaleur ALEZIO S V200 R32 peuvent produire de l'eau chaude jusqu'à 60 °C. Le graphique illustre pour chaque modèle les températures d'eau produite en fonction de la température extérieure.

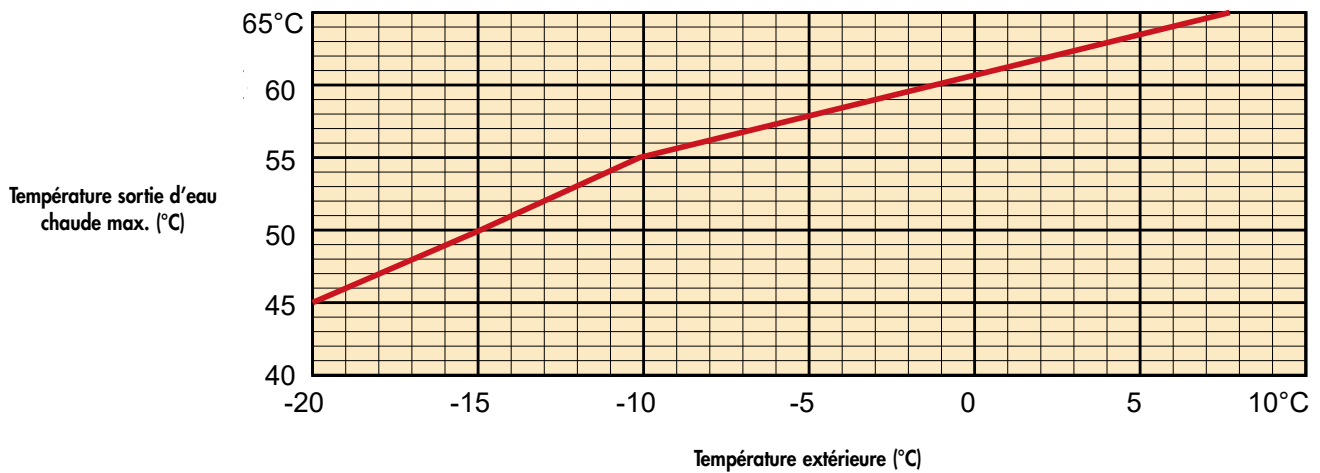
ALEZIO S V200 R32 4 MR/EM

ALEZIO S V200 R32 6 MR/EM



STATACO_E9990

ALEZIO S V200 R32 8 MR/EM



STATACO_E9990

CARACTÉRISTIQUES TECHNIQUES

ALEZIO S V200 R32



TABLEAUX DE DONNÉES POUR LE DIMENSIONNEMENT EN MODE CHAUD

ALEZIO S V200 R32 4 MR/EM

TEMPÉRATURE DE L' AIR EXTÉRIEUR (°C)	TEMPÉRATURE DE SORTIE DE L'EAU (°C)						
	CHAUFFAGE						
	25	35	40	45	50	55	60
	Puissance calorifique [kW]	Puissance calorifique [kW]	Puissance calorifique [kW]	Puissance calorifique [kW]	Puissance calorifique [kW]	Puissance calorifique [kW]	Puissance calorifique [kW]
-20	-	3,20	3,00	-	-	-	-
-15	-	4,30	4,10	3,90	-	-	-
-10	5,80	5,40	5,10	4,70	4,30	3,80	-
-7	6,50	6,10	5,70	5,20	4,60	4,00	-
2	6,00	5,90	5,80	5,70	5,60	5,50	5,40
7	7,30	7,10	7,00	6,80	6,40	5,90	5,50
12	8,70	8,50	8,30	8,20	7,70	7,20	6,70
15	7,70	7,50	7,30	7,10	6,70	6,30	5,90
20	8,40	8,20	8,00	7,80	7,40	6,90	6,50

ALEZIO S V200 R32 6 MR/EM

TEMPÉRATURE DE L' AIR EXTÉRIEUR (°C)	TEMPÉRATURE DE SORTIE DE L'EAU (°C)						
	CHAUFFAGE						
	25	35	40	45	50	55	60
	Puissance calorifique [kW]	Puissance calorifique [kW]	Puissance calorifique [kW]	Puissance calorifique [kW]	Puissance calorifique [kW]	Puissance calorifique [kW]	Puissance calorifique [kW]
-20	-	4,70	4,60	-	-	-	-
-15	-	5,70	5,50	5,30	-	-	-
-10	6,90	6,70	6,50	6,20	6,10	5,90	-
-7	7,50	7,30	7,10	6,80	6,60	6,40	-
2	6,70	6,70	6,60	6,60	6,60	6,60	6,60
7	8,90	8,70	8,50	8,30	8,10	8,00	7,80
12	10,50	10,20	9,90	9,60	9,40	9,30	9,10
15	9,70	9,40	9,10	8,70	8,60	8,40	8,20
20	10,60	10,30	9,90	9,50	9,30	9,10	8,90

ALEZIO S V200 R32 8 MR/EM

TEMPÉRATURE DE L' AIR EXTÉRIEUR (°C)	TEMPÉRATURE DE SORTIE DE L'EAU (°C)						
	CHAUFFAGE						
	25	35	40	45	50	55	60
	Puissance calorifique [kW]	Puissance calorifique [kW]	Puissance calorifique [kW]	Puissance calorifique [kW]	Puissance calorifique [kW]	Puissance calorifique [kW]	Puissance calorifique [kW]
-20	-	5,00	4,80	-	-	-	-
-15	-	6,00	5,80	5,60	-	-	-
-10	7,30	7,10	6,80	6,60	6,40	6,20	-
-7	8,00	7,70	7,40	7,20	7,00	6,80	-
2	7,20	7,10	7,10	7,10	7,10	7,10	7,10
7	9,20	9,00	8,80	8,60	8,40	8,20	8,00
12	10,90	10,60	10,30	10,00	9,80	9,60	9,50
15	10,10	9,80	9,50	9,20	9,00	8,80	8,60
20	11,10	10,70	10,30	10,00	9,70	9,50	9,30

Ces performances ne sont pas certifiées mais elles doivent uniquement servir au dimensionnement de la PAC.



Nous recommandons d'utiliser les outils en ligne avec le lien ci-dessous (accès PRO):

- Pour des informations directes sur les puissances maximales, prendre la table AWHPR
- Pour un dimensionnement et chiffrage complet, prendre l'outil QUELLEPAC+

http://pro.dedietrich-thermique.fr/fr/site_pro/logiciels/diemaSoft/diemaTools_la_boite_a_outils



TABLEAUX DE DONNÉES POUR LE DIMENSIONNEMENT EN MODE FROID

ALEZIO S V200 R32 4 MR/EM

TEMPÉRATURE DE L' AIR EXTÉRIEUR (°C)	TEMPÉRATURE DE SORTIE DE L'EAU (°C)	
	RAFRAÎCHISSEMENT	
	7	18
	Puissance frigorifique [kW]	Puissance frigorifique [kW]
20	1,85	2,85
25	2,3	2,8
30	3,32	4,5
35	4,5	6

ALEZIO S V200 R32 6 MR/EM

TEMPÉRATURE DE L' AIR EXTÉRIEUR (°C)	TEMPÉRATURE DE SORTIE DE L'EAU (°C)	
	RAFRAÎCHISSEMENT	
	7	18
	Puissance frigorifique [kW]	Puissance frigorifique [kW]
20	1,37	1,78
25	3,1	3,32
30	4,9	5,39
35	6,5	7

ALEZIO S V200 R32 8 MR/EM

TEMPÉRATURE DE L' AIR EXTÉRIEUR (°C)	TEMPÉRATURE DE SORTIE DE L'EAU (°C)	
	RAFRAÎCHISSEMENT	
	7	18
	Puissance frigorifique [kW]	Puissance frigorifique [kW]
20	1,55	1,67
25	3,35	3,18
30	4,97	5,65
35	6,5	7,1

Ces performances ne sont pas certifiées mais elles doivent uniquement servir au dimensionnement de la PAC.



Nous recommandons d'utiliser les outils en ligne avec le lien ci-dessous (accès PRO):

- Pour des informations directes sur les puissances maximales, prendre la table AWHPR
- Pour un dimensionnement et chiffrage complet, prendre l'outil QUELLEPAC+

http://pro.dedietrich-thermique.fr/fr/site_pro/logiciels/diemasoft/diematools_la_boite_a_outils

CARACTÉRISTIQUES TECHNIQUES

MODULES INTÉRIEURS MIV-S 4-8/EM V200 R32 ET MIV-S 4-8/H V200 R32



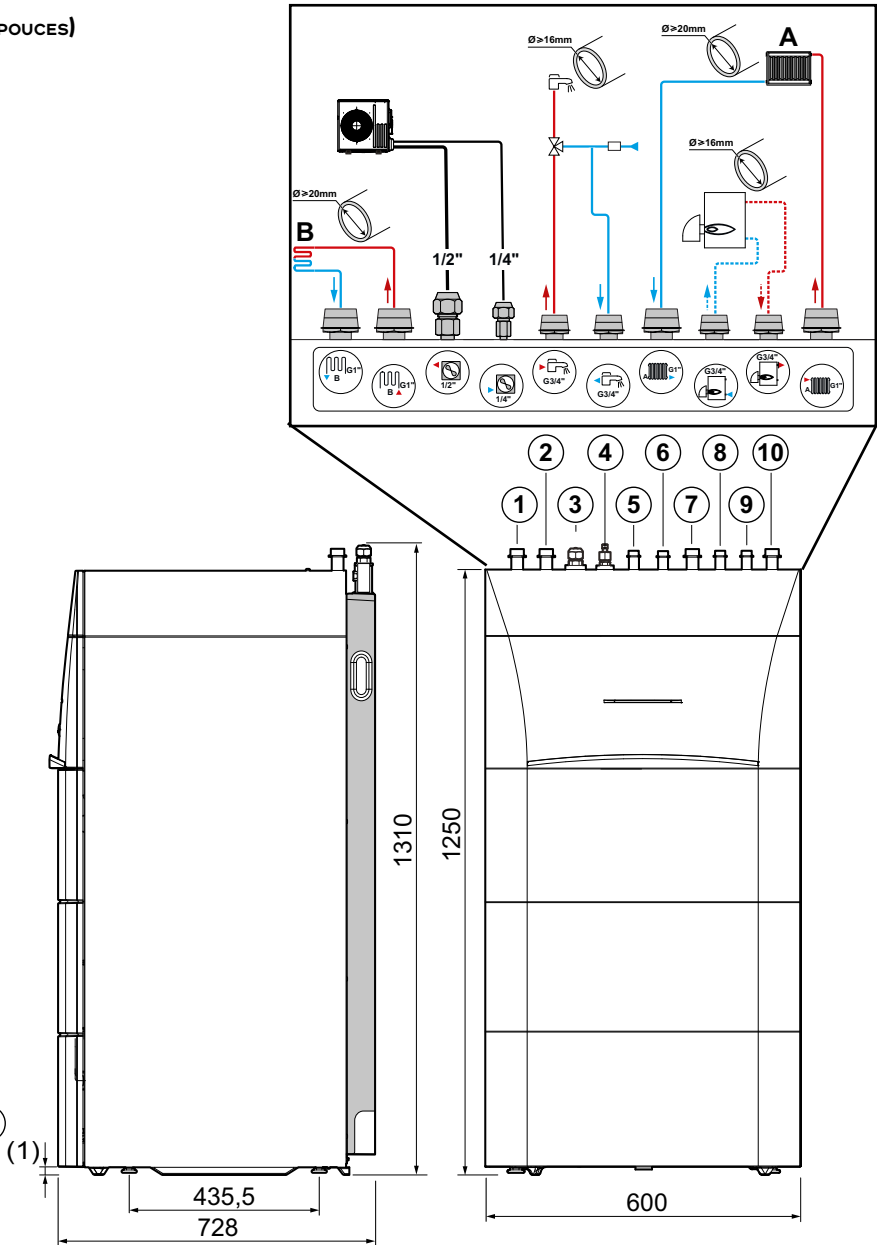
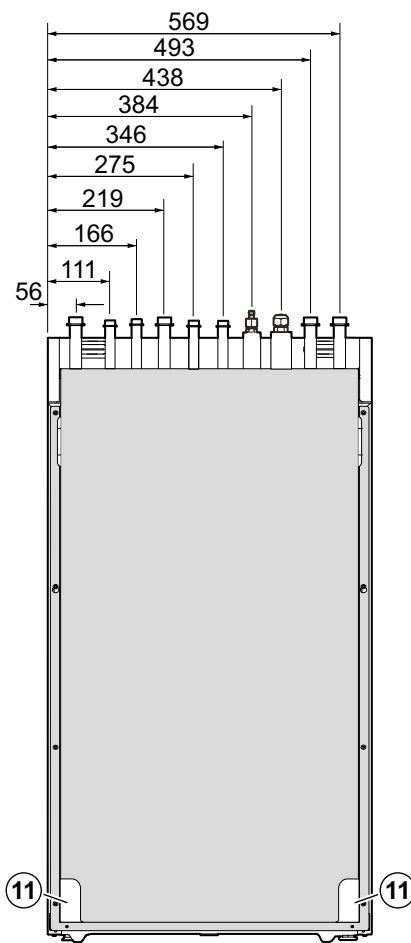
Les PAC ALEZIO S V200 R32 sont composées d'une unité extérieure AWHPR (voir p. 10) et d'un module intérieur MIV-S 4-8/EM V 200 R32 (pour un appoint électrique) ou d'un module intérieur MIV-S 4-8/H V200 R32 (pour un appoint hydraulique).

MODULES INTÉRIEURS MIV-S 4-8/EM V200 R32 ET MIV-S 4-8/H V200 R32

Le MIV-S 4-8/EM V200 R32 ou MIV-S 4-8/H V200 R32 permet de gérer l'ensemble du système en assurant l'interface entre le groupe extérieur et l'installation de chauffage. Il intègre les composants hydrauliques et de régulation assurant une facilité d'installation et une simplicité d'utilisation.

Il ne peut être installé sans l'unité extérieure.

DIMENSIONS PRINCIPALES (MM ET POUCHES)



LÉGENDE

- ① Retour circuit B (option second circuit) G 1"
- ② Départ circuit B (option second circuit) G 1"
- ③ Raccord fluide frigo 1/2" - ligne gaz
- ④ Raccord fluide frigo 1/4" - ligne liquide
- ⑤ Sortie eau chaude sanitaire G 3/4"
- ⑥ Entrée eau froide sanitaire G 3/4"
- ⑦ Retour circuit de chauffage A direct G 1"
- ⑧ Départ vers la chaudière d'appoint G 3/4"
(uniquement sur les modèles .../H)
- ⑨ Retour de la chaudière d'appoint G 3/4"
(uniquement sur les modèles .../H)
- ⑩ Départ circuit de chauffage A direct G 1"
- ⑪ Evacuation des condensats

ALEZIO S V200 R32_F002

ALEZIO S V200 R32_F001

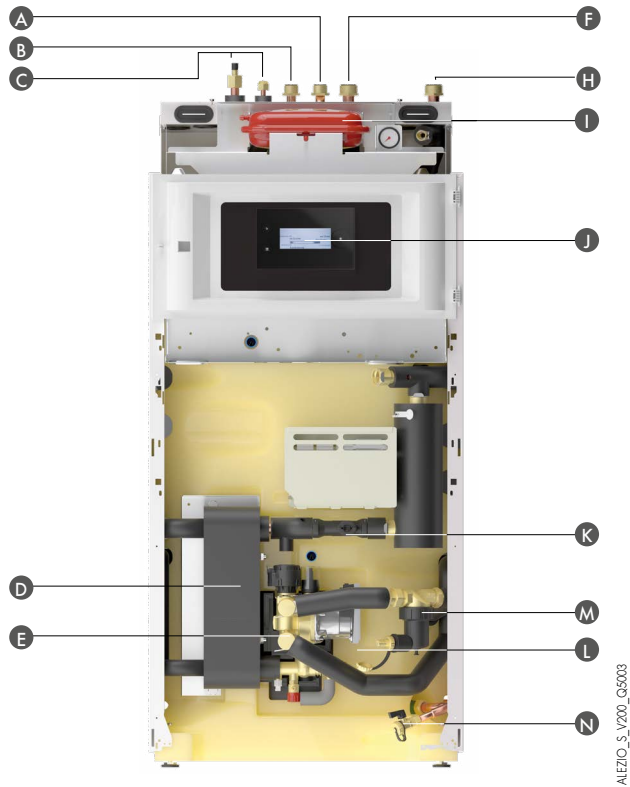
CARACTÉRISTIQUES TECHNIQUES

MODULES INTÉRIEURS MIV-S 4-8/EM V200 R32 ET MIV-S 4-8/H V200 R32



MODULE INTÉRIEUR MIV-S/E 4-8 V200 R32 (AVEC APPOINT ÉLECTRIQUE)

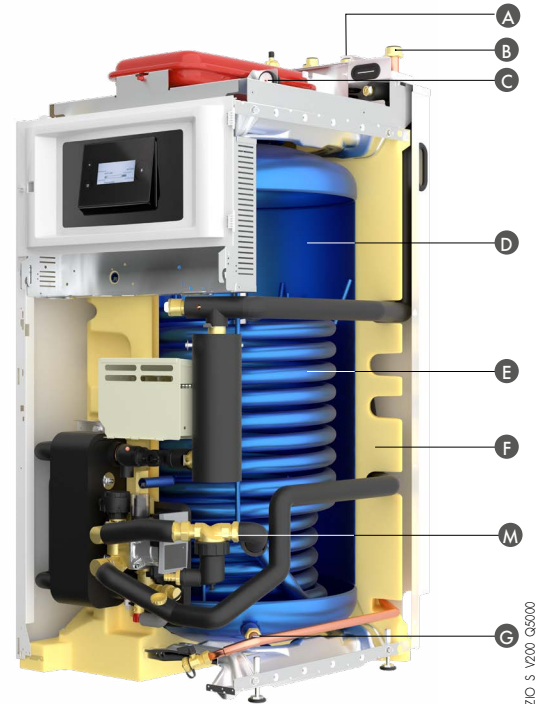
VUE AVANT FAÇADE DÉMONTÉE



AIEZIO_S_V200_G5003

- | | |
|--|-------------------------------------|
| A Entrée eau froide sanitaire | H Départ chauffage |
| B Sortie eau chaude sanitaire | I Vase d'expansion |
| C Raccords frigorifiques | J Tableau de commande E-Pilot |
| D Échangeur à plaques | K Débitmètre |
| E Vanne 3 voies chauffage/eau chaude sanitaire avec moteur d'inversion | L Circulateur |
| F Retour chauffage | M Filtre magnétique |
| | N Robinet de vidange du préparateur |

DÉTAIL DU PRÉPARATEUR

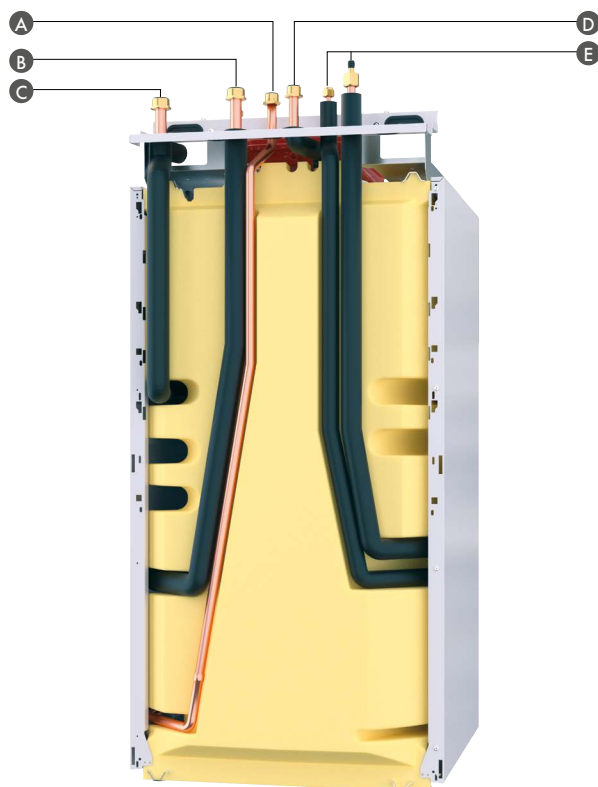


AIEZIO_S_V200_G5000

- | | |
|-----------------------|--------------------------------|
| A Retour chauffage | E Serpentin |
| B Départ chauffage | F Isolation en mousse injectée |
| C Manomètre mécanique | G Entrée eau froide sanitaire |
| D Cuve émaillée | M Filtre magnétique |

VUE ARRIÈRE (TÔLE DE PROTECTION ARRIÈRE DÉMONTÉE)

Tous les raccordements hydrauliques et frigorifiques se font par le haut ce qui permet au module d'être placé contre un mur ou dans un coin.



PAC_GP301

- | |
|-------------------------------|
| A Entrée eau froide sanitaire |
| B Retour chauffage |
| C Départ chauffage |
| D Sortie eau chaude sanitaire |
| E Raccords frigorifiques |

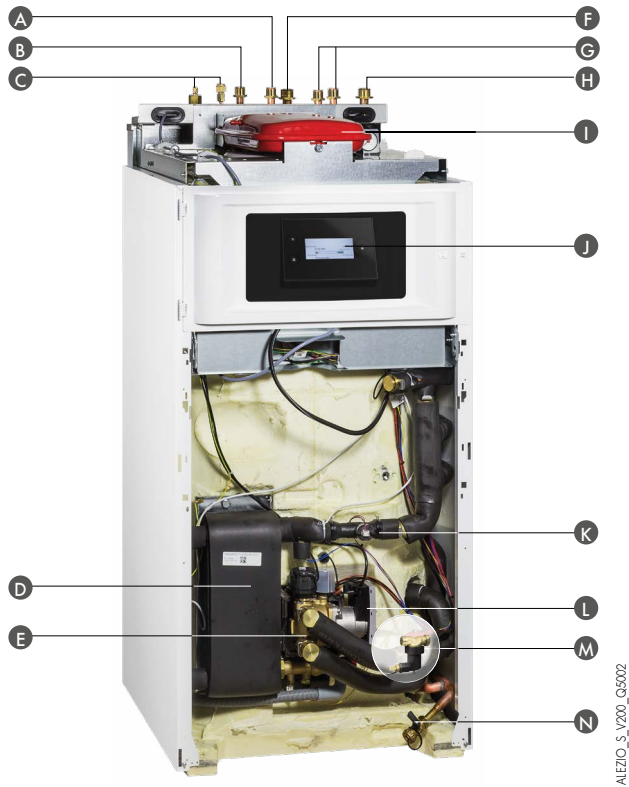
CARACTÉRISTIQUES TECHNIQUES

MODULES INTÉRIEURS MIV-S 4-8/EM V200 R32 ET MIV-S 4-8/H V200 R32



MODULE INTÉRIEUR MIV-S/H 4-8 V200 R32 (AVEC APPOINT HYDRAULIQUE)

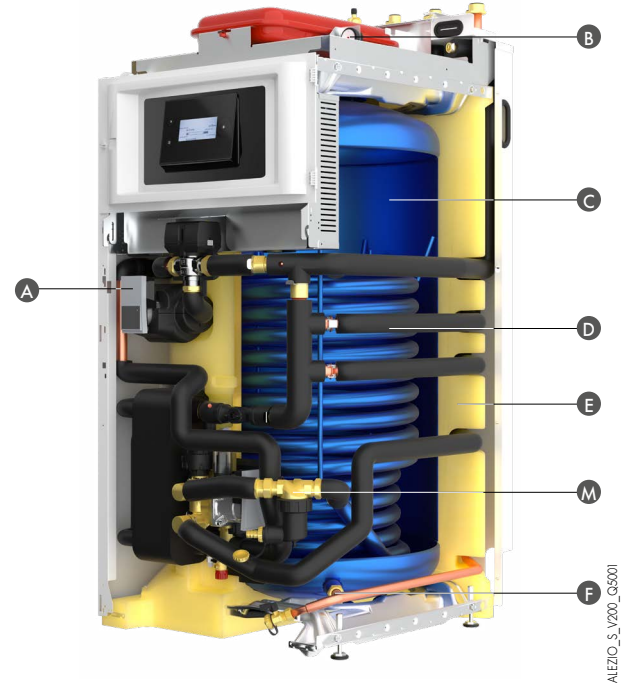
VUE AVANT FAÇADE DÉMONTÉE



- | | |
|--|-------------------------------------|
| A Entrée eau froide sanitaire | H Départ chauffage |
| B Sortie eau chaude sanitaire | I Vase d'expansion |
| C Raccords frigorifiques | J Tableau de commande E-Pilot |
| D Échangeur à plaques | K Débitmètre |
| E Vanne 3 voies chauffage/eau chaude sanitaire avec moteur d'inversion | L Circulateur |
| F Retour chauffage | M Filtre magnétique |
| G Entrée/Sortie appoint hydraulique | N Robinet de vidange du préparateur |

DÉTAIL DU PRÉPARATEUR

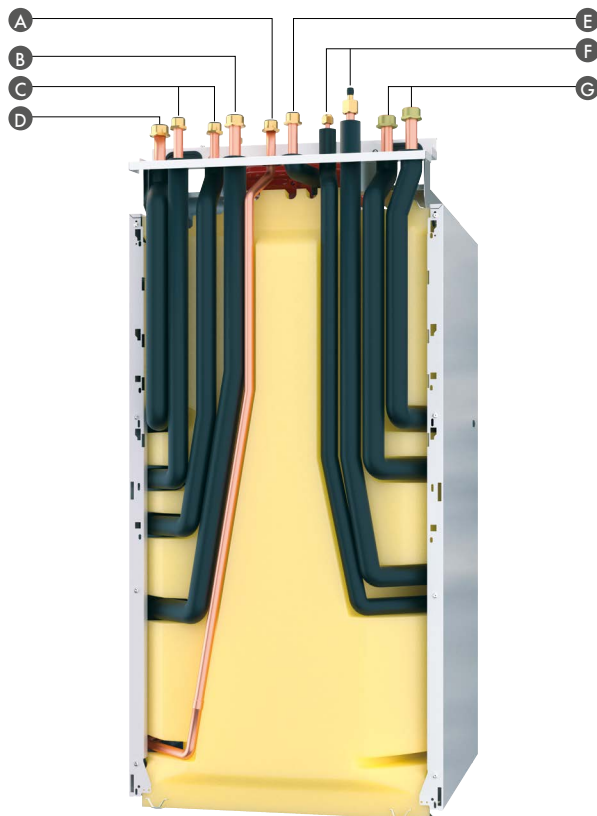
(vue avec l'option "kit circuit vanne 3 voies " réf. 7657050 monté sous la façade)



- | | |
|---|--------------------------------|
| A Vanne 3 voies second circuit avec pompe (réf. 7657050) monté sous l'habillage | D Serpentin |
| B Manomètre mécanique | E Isolation en mousse injectée |
| C Cuve émaillée | F Entrée eau froide sanitaire |
| | M Filtre magnétique |

VUE ARRIÈRE (TÔLE DE PROTECTION ARRIÈRE DÉMONTÉE)

Tous les raccords hydrauliques et frigorifiques se font par le haut ce qui permet au module d'être placé contre un mur ou dans un coin.



- | | |
|-------------------------------------|---|
| A Entrée eau froide sanitaire | E Sortie eau chaude sanitaire |
| B Retour chauffage | F Raccords frigorifiques |
| C Entrée/Sortie appoint hydraulique | G Départ/Retour vanne 3 voies chauffage |
| D Départ chauffage | |

CARACTÉRISTIQUES TECHNIQUES

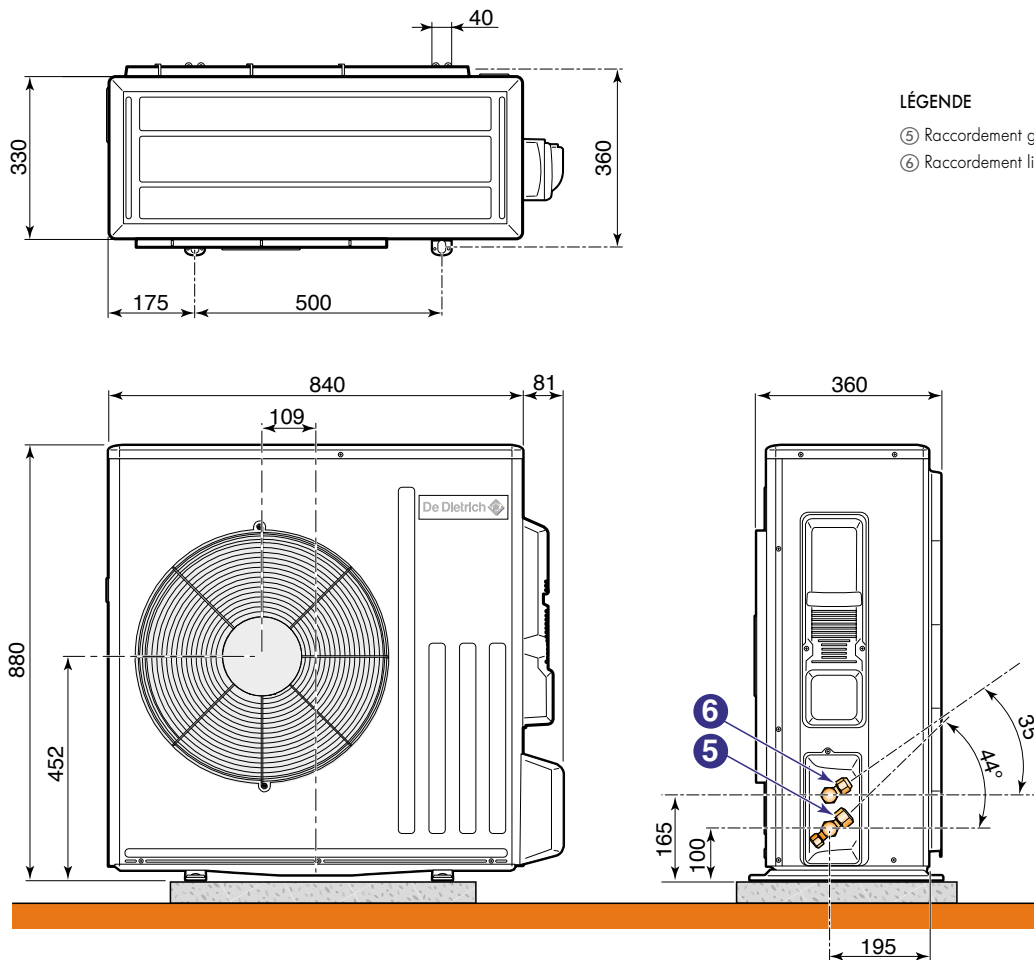
MODULES EXTÉRIEURS AWHPR



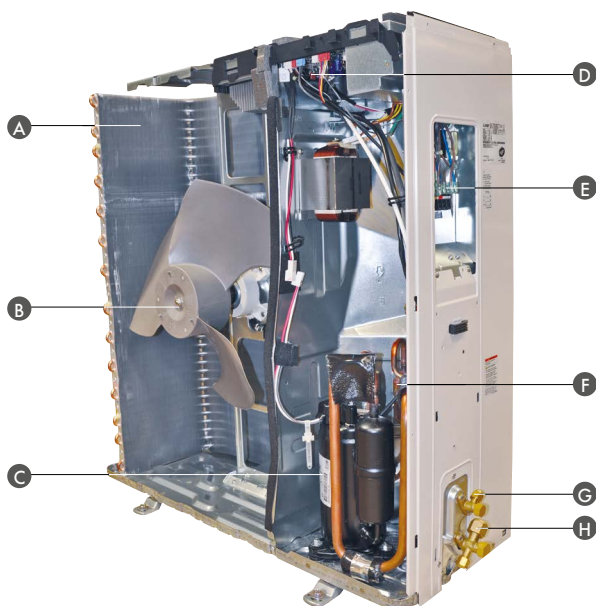
LES CARACTÉRISTIQUES TECHNIQUES DES UNITÉS EXTÉRIEURES AWHPR

DIMENSIONS PRINCIPALES (mm ET POUÇES)

AWHPR 4.5, 6 ET 8 MR



COMPOSANTS DU MODULE EXTÉRIEUR AWHPR 4.5 ,6 ET 8 MR (FAÇADE ENLEVÉE)



LÉGENDE

- A Évaporateur
- B Ventilateur
- C Compresseur
- D Platine électronique
- E Raccordement électrique
- F Vanne 4 voies d'inversion de cycle
- G Raccordement liquide frigo
- H Raccordement gaz frigo

LE TABLEAU DE COMMANDE E-PILOT ÉQUIPANT LE MIV-S V200 R32

Les pompes à chaleur ALEZIO S V200 R32 sont équipées de la régulation électronique E-Pilot qui adapte la puissance de chauffage aux besoins réels de l'installation en fonction de la température extérieure (sonde extérieure livrée d'usine).

La communication entre le module intérieur et le module extérieur se fait par BUS afin d'avoir une régulation plus précise.

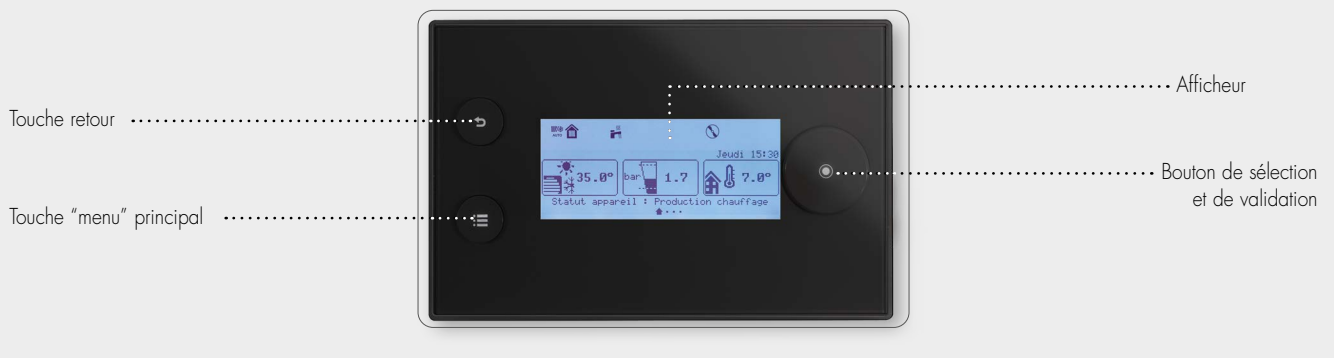
La régulation permet la gestion d'un circuit direct pouvant être un circuit radiateurs ou 1 circuit plancher chauffant basse température et en plus la gestion d'un circuit vanne 3 voies intégrable à l'aide d'une option (réf. 7785338). L'accès à différents menus permet la configuration des paramètres dans les différents modes de fonctionnement de la PAC (chauffage, chauffage + E.C.S., E.C.S. seule,).

L'écran permet de visualiser rapidement l'état et le mode de fonctionnement de la PAC.

La régulation permet également la gestion du rafraîchissement et de la production de l'eau chaude sanitaire.

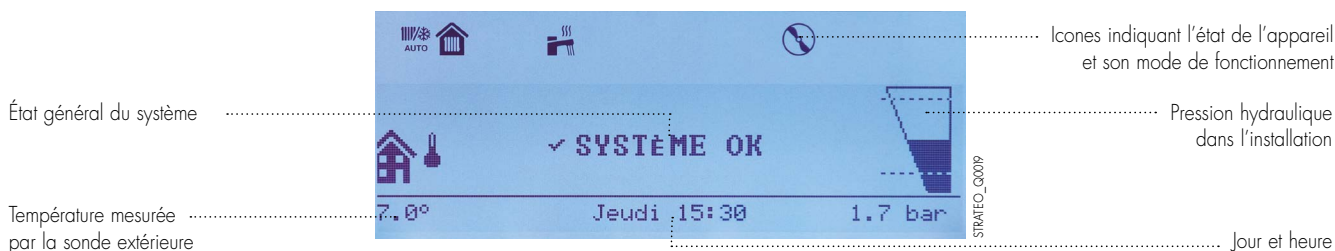
Sur les versions avec appoint hydraulique, la régulation permet un fonctionnement en mode "hybride".

La fonction hybride consiste en un basculement automatique entre la pompe à chaleur et une chaudière fioul/gaz en fonction de la rentabilité de chaque générateur de chaleur (voir page 16 pour plus de détails).

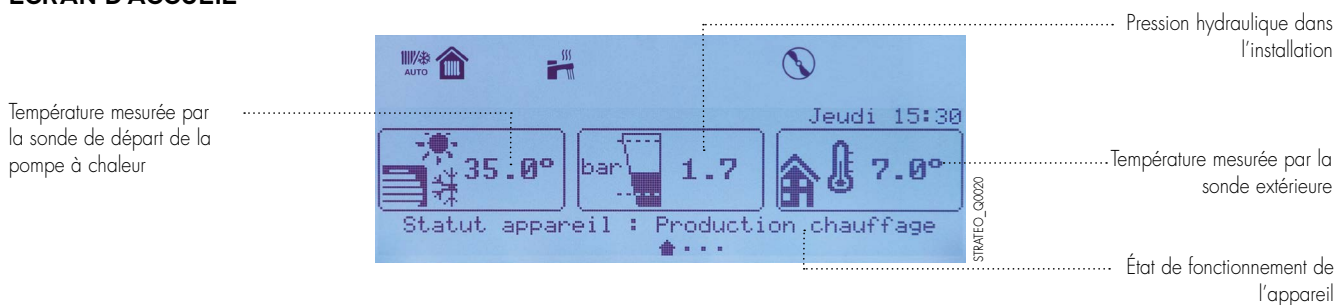


DESCRIPTION DES ÉCRANS

ÉCRAN DE VEILLE



ÉCRAN D'ACCUEIL



ÉCRAN DESCRIPTION DE ZONE



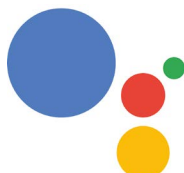
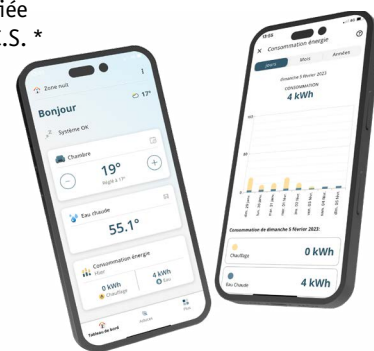


APP DE DIETRICH SMART POUR LE PILOTAGE À DISTANCE



Le thermostat d'ambiance connecté SMART TC° associé à son application concilie confort absolu grâce à sa simplicité d'installation et d'utilisation. Le pilotage in situ ou à distance permet de réguler la température de votre habitation, de votre eau chaude sanitaire et de programmer des plages horaires en fonction de votre mode de vie ou de vos besoins.

- Thermostat d'ambiance Design et "user friendly"
- Gestion à distance du chauffage via l'application
- Aide à la programmation rapide et simplifiée
- Suivi des consommations chauffage et E.C.S. *
- Alerte de dysfonctionnement
- Fonctionne en sonde d'ambiance
- Pilotage de votre chauffage à la voix **



Commandez votre chauffage où que vous soyez dans le monde. Le SMART TC° fonctionne de pair avec votre PAC Alezio-S V200 R32 et vous apporte de nouveaux modes d'utilisation.

* suivant modèle

** avec ALEXA

** avec GOOGLE HOME



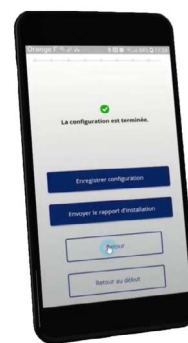
APP DE DIETRICH START POUR LA MISE EN SERVICE PAR LES PROFESSIONNELS

L'application de mise en service De Dietrich START pour les professionnels !

Cette application vous guide pas à pas lors de la mise en service des produits De Dietrich. Vous paramétrez les produits en répondant à des questions de manière simple et intuitive, pas de référence de paramètre à mémoriser.

Avec cette application vous pourrez:

- Configurer les produits De Dietrich
- Programmer les températures des zones
- Sauvegarder une configuration d'installation
- Envoyer un rapport d'installation par mail
- Dupliquer une configuration d'installation



Application gratuite et compatible avec tous les produits De Dietrich (chaudières et pompes à chaleur) supportant l'outil service tool ou équipés d'usine de la fonction Bluetooth®.

Plus d'informations sur www.dedietrich-thermique.fr ou cliquez sur l'image ci-contre :



De Dietrich



APP DE DIETRICH SERVICE TOOL POUR LE DIAGNOSTIC

Diagnostiquer facilement et rapidement chaque pompe à chaleur De Dietrich. L'application De Dietrich Service Tool est dédiée aux professionnels. Cette application est un outil pratique qui peut-être utilisé pour tous les types de travaux : d'installation, de maintenance et de dépannage. Vous vous connectez en local par Bluetooth à la pompe à chaleur. Ainsi vous avez un accès rapide, facile à l'ensemble des paramètres de la régulation :

- Le statut du générateur
- Les valeurs et mesures
- La lecture et la réinitialisation des erreurs
- La lecture et la remise à zéro de compteurs
- Les messages de défaut en texte claire
- La lecture et la réinitialisation des messages de service

Application gratuite et compatible avec tous les produits De Dietrich (chaudières et pompes à chaleur) supportant l'outil service tool ou équipés d'usine de la fonction Bluetooth®.

Plus d'informations sur : www.dedietrich-thermique.fr ou cliquez sur l'image ci-dessous :



CHOIX DES OPTIONS EN FONCTION DES CIRCUITS RACCORDÉS

Type de circuit (1)				
	Options régulation	-	d'origine	7785338 (kit carte régulation 2ème circuit)
Tableau de commande E-PILOT (1)	Options hydrauliques	d'origine	d'origine	7746307 (kit hydraulique 2ème circuit V3V externe)

(1) Chacun des circuits « chauffage » peut être complété au choix par une sonde ou un thermostat d'ambiance listés dans les options.

LES OPTIONS DU TABLEAU DE COMMANDE



THERMOSTAT D'AMBIANCE PROGRAMMABLE (FILAIRE) - RÉF. : 7768817
THERMOSTAT D'AMBIANCE PROGRAMMABLE (SANS FILS) - RÉF. : 7768818
THERMOSTAT D'AMBIANCE PROGRAMMABLE (FILAIRE 230 V) - RÉF. : 7774421

Ces thermostats assurent la régulation du chauffage selon plusieurs modes de fonctionnement:
AUTOMATIQUE : selon la programmation horaire la température de consigne passe automatique de Confort à Économique et inversement. Il est aussi possible de rester en Confort permanent, Réduit permanent ou Hors gel permanent
ABSENT : ce mode permet de régler une température permanente entre 5° et 15°
MANUEL : ce mode permet de passer de confort à économique (ou inversement) jusqu'au prochain changement de programme
ARRÊT : ce mode permet d'arrêter la demande de chauffe en été par exemple.



THERMOSTAT D'AMBIANCE NON PROGRAMMABLE (FILAIRE)- RÉF. : 88017859

Ce thermostat d'ambiance permet de réguler la température ambiante entre 6 et 30 °C .



SONDE D'AMBIANCE CONNECTÉE SMART TC° R-BUS (FILAIRE) - RÉF. : 7691375
SONDE D'AMBIANCE CONNECTÉE SMART TC° RF (SANS FIL) - RÉF. : 7691377
SONDE D'AMBIANCE CONNECTÉE SMART TC° RF (SANS FIL) POUR 2^E CIRCUIT- RÉF. : 7765144

Équipé d'un écran rétro éclairé couleur et d'un menu déroulant explicite pour une utilisation simple, il permet le pilotage à distance du chauffage et de l'eau chaude sanitaire via une application à télécharger gratuitement facile de prise en main par l'utilisateur avec possibilité de donner accès à son installation au professionnel (par autorisation). Il permet un contrôle à distance précis des températures et de la modulation, intègre différents programmes horaires avec une aide à la programmation, et donne accès aux paramètres de l'installation y compris un suivi des consommations avec sauvegarde des données.

SMART TC° peut aussi fonctionner comme une commande à distance classique sans Wifi, ni application, néanmoins il est recommandé de la connecter à Internet pour bénéficier de ses dernières mises à jour.
 Pour plus de détails, voir aussi le feuillet technique qui lui est dédié



SONDE EXTÉRIEURE (SANS FILS) - RÉF. : 7776874

Compatible uniquement avec la passerelle de communication du Smart TC RF (réf.: 7691377)



KIT DE RACCORDEMENT PLANCHER CHAUFFANT (1 M) - RÉF. : 7624902

Ce faisceau de câblage s'insère au niveau de la pompe de chauffage et comporte les fils pour le raccordement d'un thermostat de sécurité pour plancher chauffant.



KIT SONDE POUR PLANCHER CHAUFFANT/RAFRAÎCHISSANT (ON/OFF) - RÉF. : 100019114

Capteur mesurant le taux d'hygrométrie. Il doit être installé sur le départ du plancher chauffant/rafraîchissant. En mode « rafraîchissant », il permet de couper la PAC lorsque le taux d'hygrométrie devient trop important pour éviter l'apparition de condensation.



SONDE D'HUMIDITÉ (0 - 10 V) - RÉF. : 7622433

Capteur mesurant le taux d'hygrométrie. Il doit être installé sur le départ du plancher chauffant/rafraîchissant. En mode « rafraîchissant », il permet l'adaptation de la température de l'eau de départ pour éviter l'apparition de condensation.



KIT CARTE RÉGULATION POUR 2^E CIRCUIT - RÉF.: 7785338

Cette carte s'intègre dans le module MIV-S V200 R32 permettant la gestion d'un kit second circuit comme la réf. 7746307.



SONDE DÉPART VANNE 3 VOIES - RÉF.: 88017017

Cette sonde se monte après la vanne mélangeuse..



KIT ANODE TAS - RÉF.: 7785339

OPTIONS FRIGORIFIQUES

EH95



SUPPORT DE FIXATION MURAL + PLOTS ANTIVIBRATILES - RÉF. : 100011222

Ce kit permet de fixer le groupe extérieur des AWHPR au mur.
Il est muni de plots antivibratiles permettant de limiter les transmissions des vibrations vers le sol.

EH879



SUPPORT DE POSE AU SOL EN CAOUTCHOUC (600 MM) - RÉF. : 7694974

Support en caoutchouc résistant, pour montage du groupe extérieur au sol.

EH112



SUPPORT POUR POSE AWHPR AU SOL - RÉF. : 100012533

Support en PVC dur résistant, pour montage du groupe extérieur au sol. Les vis, rondelles et écrous sont compris pour un montage facile et rapide.

• KIT DE LIAISON FRIGORIFIQUE 5/8" - 3/8" :

- LONGUEUR 5 M - RÉF. : 100012535
- LONGUEUR 10 M - RÉF. : 100012536
- LONGUEUR 20 M - RÉF. : 100012537

• KIT DE LIAISON FRIGORIFIQUE 1/2" - 1/4" :

- LONGUEUR 10 M - RÉF. : 100015476

Tube cuivre isolé de haute qualité limitant les pertes thermiques et la condensation.



OPTIONS HYDRAULIQUES



BALLON TAMPON : • B 80 T - RÉF. : 100008841 • B 150 T - RÉF. : 100004415

Ces ballons de 80 et 150 litres permettent de limiter le fonctionnement en court-cycle du compresseur et d'avoir une réserve pour la phase de dégivrage sur les pompes à chaleur Air/Eau réversibles.

Il est également recommandé pour toutes les PAC raccordées sur des installations dont le volume d'eau est inférieur à 5 l/kW de puissance calorifique.

EXEMPLE : Puissance PAC = 10 kW

Volume mini. dans l'installation : 50 litres

Dimensions : B 80 T : H 850 x L 440 x P 450 mm

B 150 T : H 1003 x Ø 601 mm



BOUTEILLE DE DÉCOUPLAGE DE 25 LITRES - RÉF. : 7746192

La bouteille permet de découpler le circuit de chauffage du circuit primaire du MIV-S V200 R32. Idéal en rénovation, cela permet de se prémunir des pertes de charge du réseau de chauffage.



SOUPAPE DIFFÉRENTIELLE - RÉF. : 7746242

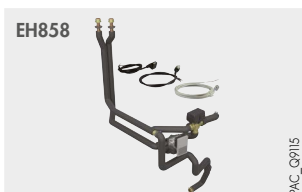
Soupape différentielle à installer sur le réseau de chauffage équipé de robinet thermostatique afin de garantir le débit minimum au niveau du MIV-S V200 R32.



KIT HYDRAULIQUE 2^E CIRCUIT AVEC VANNE MÉLANGEUSE EXTERNE - RÉF. : 7746307

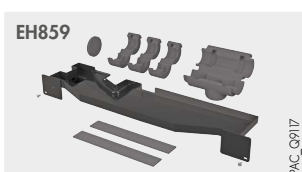


KIT POMPE DE RELEVAGE - RÉF. : 7687189



KIT POUR SECOND CIRCUIT AVEC VANNE 3 VOIES ET POMPE - RÉF. : 7657050

Ce Kit est à monter sous l'habillage du module, il comprend la pompe avec son isolation et son câble d'alimentation, la vanne 3 voies motorisée avec son isolation et son câble d'alimentation, la sonde départ, les tuyauteries de raccordement, un clapet anti retour.



KIT ISOLATION POUR MODE CLIMATISATION PAR VENTILATEURS CONVECTEURS (EAU À + 7 °C) - RÉF. : 7677244



DOSSERET DE RACCORDEMENT HYDRAULINK V200 :

- DROIT 1 CIRCUIT - RÉF. : 7746412
- DROIT 2 CIRCUITS - RÉF. : 7746415
- GAUCHE 1 CIRCUIT - RÉF. : 7746417
- GAUCHE 2 CIRCUITS - RÉF. : 7746419

Afin de répondre aux contraintes d'installation des nouvelles constructions, nous avons créé un dossieret de raccordement pour la gamme Alezio S V200 R32 . Ce dossieret appelé Hydraulink intègre l'ensemble des éléments nécessaires à l'installation de chauffage. Il apporte une simplification de l'installation et réduit fortement le temps de mise en oeuvre.

Grâce aux différents kits de raccordement, il est possible de répondre à toutes les configurations d'installation à gauche ou à droite. Hydraulink permet un pré-raccordement vers les collecteurs du réseau de chauffage. Les purgeurs manuels montés d'usine permettent de maîtriser la purge des réseaux. Si nécessaire il est également possible de se raccorder vers le haut verticalement avec le dossieret Hydraulink. La soupape de sécurité chauffage 3 bar montée d'usine sur la gamme Alezio S V200 R32 peut être repositionnée en haut sur le dossieret grâce au piquage en attente avec bouchon.

Le dossieret est disponible en version 1 circuit ou 2 circuits, gauche ou droite.



LA FONCTION “COMPTAGE D’ÉNERGIE”

La régulation équipant les modules intérieurs possède la fonction comptage d’énergie thermique produite de série. La régulation réalise un comptage de chacune des énergies pour chaque mode de fonctionnement (E.C.S., chauffage, rafraîchissement). Le comptage d’énergie électrique peut se faire via l’intermédiaire d’un compteur à impulsion qui se raccordera sur la carte principale du produit. Ce comptage peut être affiché en clair sur le display de la régulation.

LA FONCTION “HYBRIDE”

La fonction hybride équipant la régulation du module intérieur permet de gérer des solutions associant une PAC utilisant une part d’énergie renouvelable et une chaudière à condensation (fioul ou gaz) fonctionnant seules ou simultanément en fonction des conditions climatiques et des besoins en chauffage.

L’objectif de la fonction hybride est de répondre aux besoins de l’installation en consommant toujours l’énergie la plus performante entre le gaz, le fioul ou l’électricité, c’est-à-dire :

- soit l’énergie la moins chère (pour une optimisation du coût du chauffage)
- soit celle prélevant le moins d’énergie primaire dans le cadre d’une démarche écologique.

Les valeurs correspondant au « prix des énergies » ou « coefficient d’énergie primaire » sont modifiables dans les paramètres de la régulation.

Les avantages de ce mode de gestion sont également :

- réduction de la puissance de la PAC pour un abonnement électrique faible (pas de surcoût pour un appoint électrique)
- couverture à 100 % des besoins en chauffage et E.C.S. par le système PAC + chaudière
- dans l’habitat existant, économies d’énergie par rapport à un fonctionnement d’une chaudière seule, réduction des émissions de CO₂ de la chaudière en place, raccordement possible sans avoir à remplacer d’éventuels émetteurs de chaleurs existants, ni à avoir recours à de la très haute température.

ÉNERGIE PRIMAIRE

Pour se chauffer, s’éclairer et produire de l’eau chaude sanitaire, on consomme de l’énergie (fioul, bois, gaz, électricité). Cette énergie finale utilisée par le consommateur n’est pas toujours disponible en l’état dans la nature (ex. l’électricité) et nécessite parfois des transformations. L’énergie primaire représente l’énergie qui est utilisée pour réaliser ces transformations. L’énergie primaire est quantifiée par « le coefficient sur énergie primaire » qui exprime la quantité d’énergie primaire nécessaire pour l’obtention d’une unité d’énergie. Pour l’électricité le coefficient est de 2,3 ce qui signifie qu’il faut consommer 2,3 kWh d’énergie primaire pour obtenir 1 kWh d’énergie électrique. Pour le gaz naturel, le fioul ce coefficient est 1 (le gaz et le fioul sont des énergies primaires).

PERFORMANCES D’UNE SOLUTION HYBRIDE

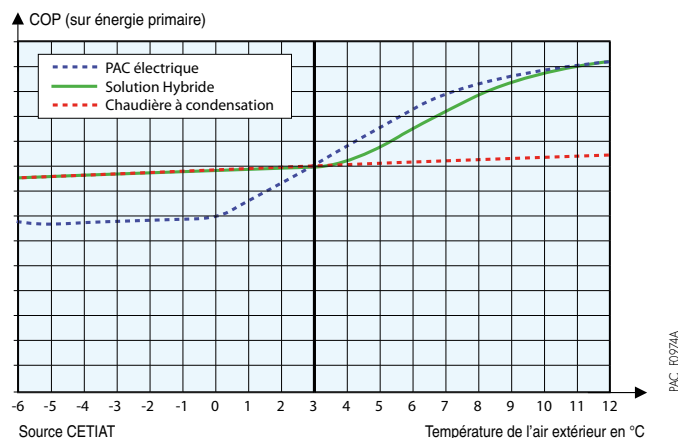
Le graphique ci-dessous présente, pour le chauffage et la production d’E.C.S., un comparatif des performances (COP) en énergie primaire de différentes solutions :

- La solution hybride: combinaison d’une PAC et d’une chaudière à condensation (énergie renouvelable, énergie électrique et énergie gaz ou fioul),
- La solution avec une PAC seule (énergie renouvelable avec appoint électrique),
- La solution avec une chaudière à condensation seule (énergie fioul ou gaz).

Pour une température de l’air extérieur inférieure au point de basculement, la solution hybride permet d’améliorer les performances (COP sur énergie primaire) du système par rapport à une PAC utilisée seule.

De même pour une température de l’air supérieure au point de basculement, la solution hybride possède des performances supérieures à celle d’une chaudière à condensation utilisée seule.

COMPARAISON DES PERFORMANCES EN ÉNERGIE PRIMAIRE D’UNE PAC ÉLECTRIQUE, D’UNE CHAUDIÈRE À CONDENSATION ET D’UNE SOLUTION HYBRIDE

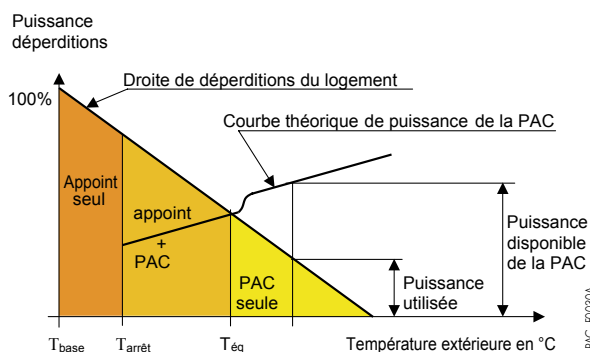


DIMENSIONNEMENT DES PAC AIR/EAU

Le dimensionnement de la PAC se fait par rapport au calcul de déperditions thermiques. Les déperditions thermiques sont calculées selon la norme NF EN 12831 et le complément national NF P 52-612/CN. Les déperditions sont calculées pour les pièces chauffées par la PAC, elles se décomposent en :

- déperditions surfaciques à travers les parois,
- déperditions linéiques au niveau des liaisons des différentes surfaces,
- déperditions par renouvellement d'air et par infiltration.

Les pompes à chaleur air/eau n'arrivent pas seules à compenser les déperditions d'une habitation car leur puissance diminue quand la température extérieure diminue et elles s'arrêtent même de fonctionner à une température dite température d'arrêt. Cette température est de $-20\text{ }^{\circ}\text{C}$ pour notre gamme AWHPR. Un appoint électrique ou hydraulique par chaudière est alors nécessaire. La température d'équilibre correspond à la température extérieure à laquelle la puissance de la PAC est égale aux déperditions.



POUR UN DIMENSIONNEMENT OPTIMUM, IL EST CONSEILLÉ DE RESPECTER LES RÈGLES SUIVANTES

- 70 % des déperditions \leq Puissance PAC à $T_o \leq 100\%$ des déperditions où $T_o = T_{base}$ si $T_{arrêt} < T_{base}$ et $T_o = arrêt$ dans le cas contraire (prendre une valeur de 80% si l'inertie du bâtiment est légère, par exemple ossature bois)
- Puissance PAC à T_{base} + Puissance appoint = 120 % des déperditions

T_{base} = Température extérieure de base, T_{eq} = Température d'équilibre, $T_{arrêt}$ = Température d'arrêt

En respectant ces règles de dimensionnement on obtient, suivant les cas, des taux de couverture allant d'environ 80 % jusqu'à plus de 90 %. Pour des calculs plus détaillés, vous pouvez utiliser notre outil de calcul DiemaPAC disponible sur l'espace Pro du site : www.dedietrich-thermique.fr

EXEMPLES DE SOLUTIONS HYBRIDES

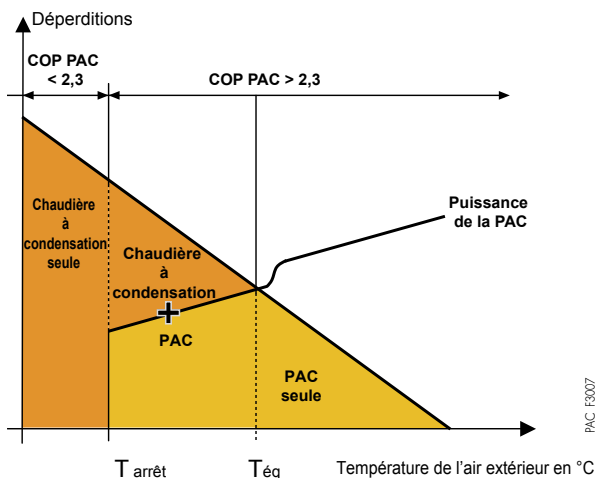
EXEMPLE D'UNE SOLUTION HYBRIDE EN FONCTION DU COEFFICIENT D'ÉNERGIE PRIMAIRE

La régulation équipant les modules intérieurs possède la fonction « Estimation du comptage des énergies » de série. À l'aide de paramètres comme les performances du ou des systèmes présents, (fonction des conditions climatiques), de la nature des énergies utilisées, la régulation réalise un comptage de chacune des énergies pour chaque mode de fonctionnement (ecs, chauffage, rafraîchissement). Ce comptage peut être affiché en clair sur le display de la régulation.

Lorsque le COP de la PAC $> 2,3$ et que $T_{air} > T_{eq}$ seule la PAC sera sollicitée.

Pour $T_{arrêt} < T_{air} < T_{eq}$, la régulation gère la PAC associée à la chaudière. Lorsque le COP de la PAC $< 2,3$ la régulation ne gère plus que la chaudière. Pour chaque configuration c'est donc la régulation qui décide quel générateur ou association de générateurs qui sera utilisée pour répondre aux besoins en chauffage et E.C.S..

Ce principe de gestion en fonction de l'énergie primaire est surtout valable dans l'habitat neuf.



EXEMPLE D'UNE SOLUTION HYBRIDE EN FONCTION DU COÛT DES ÉNERGIES

Le graphique ci-dessous illustre le principe de fonctionnement de la solution hybride en fonction de la température de l'air extérieur et du coût des énergies. Le calcul du rapport du prix des énergies R :

$$R = \frac{\text{prix de l'électricité (a/kWh)}}{\text{prix du gaz (a/kWh)}} = 0,15/0,07 = 2,1$$

(le prix des énergies tient compte de l'abonnement annuel)

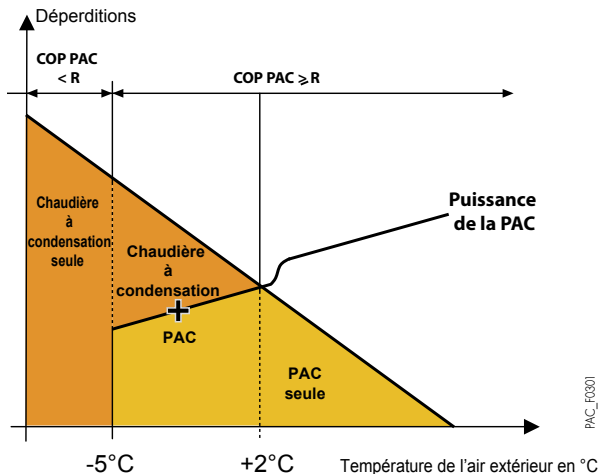
C'est le coefficient R (rapport du prix des énergies calculé) et la température de l'air extérieur qui sont utilisés comme paramètres par la régulation pour définir les différents modes de fonctionnement. Dans l'exemple ci-contre :

- La PAC est un modèle AWHP 11 MR associé à une chaudière à condensation au gaz naturel
- Les générateurs sont installés dans une maison existante de 130 m² (département 67),

Lorsque le COP de la PAC $> 2,1$ et que $T_{air} > +2\text{ }^{\circ}\text{C}$, la régulation gère uniquement la PAC pour répondre aux besoins de chauffage et de production E.C.S.

Lorsque le COP de la PAC $> 2,1$ et que $-5\text{ }^{\circ}\text{C} < T_{air} < +2\text{ }^{\circ}\text{C}$, la régulation gère la PAC associée à la chaudière

Lorsque le COP de la PAC $< 2,1$ la régulation ne gère plus que la chaudière. Pour chaque configuration c'est donc la régulation qui décide quel générateur ou association de générateurs qui sera utilisée pour répondre aux besoins.





TABLEAUX DE SÉLECTION DES MODÈLES ALEZIO S V200 R32

Ces tableaux permettent une définition simplifiée de la puissance PAC à installer.



Nous recommandons vivement l'usage de notre outil de chiffrage et de dimensionnement QUELLEPAC+.

accès PRO

<https://quelle-pac.dedietrich-chappee.fr/plus>

• ALEZIO S V200 R32 POUR UN DÉPART À 35 °C (PLANCHER CHAUFFANT)

DÉPERDITIONS EN KW	3	4	5	6	7	8	9
0							
-1							
-2							
-3							
-4							
-5					4 MR+3	6 MR + 3	
-6							
-7				4 MR+3			
-8			4 MR+3				
-9	4 MR+3	4 MR+3					
-10						8 MR + 3	
-11							
-12					6 MR + 3		
-13							
-14							
-15							
-16				6 MR + 3			
-17					8 MR + 3		
-18				6 MR + 3			
-19			6 MR + 3				
-20							

• ALEZIO S V200 R32 POUR UN DÉPART À 45 °C (RADIATEUR BASSE TEMPÉRATURE)

DÉPERDITIONS EN KW	3	4	5	6	7	8	9
0							
-1					4 MR+3		
-2							8MR+3
-3						6 MR+3	
-4							
-5							
-6				4 MR+3			
-7	4 MR+3	4 MR+3	4 MR+3				
-8							
-9					6 MR+3		
-10							
-11						8MR+3	
-12							
-13							
-14				6 MR + 3			
-15							
-16					8MR+3		
-17	8 MR+3	8 MR+3	8 MR+3	MR+3			
-18							
-19							
-20							



TABLEAUX DE SÉLECTION DES MODÈLES ALEZIO S V200 R32 (SUITE)



Nous recommandons vivement l'usage de notre outil de chiffrage et de dimensionnement QUELLEPAC+.

accès **PRO**

<https://quelle-pac.dedietrich-chappee.fr/plus>

• ALEZIO S V200 R32 POUR UN DÉPART À 55 °C (RADIATEUR MOYENNE TEMPÉRATURE)

DÉPERDITIONS EN KW	3	4	5	6	7	8	9
0	4 MR+3	4 MR+3	4 MR+3	6 MR+3	8MR+3	8MR+3	
-1							
-2							
-3							
-4	6 MR+3	6 MR+3	6 MR+3	8MR+3	8MR+3		
-5							
-6	6 MR+3	6 MR+3	6 MR+3	8MR+3	8MR+3		
-7							
-8	6 MR+3	6 MR+3	6 MR+3	8MR+3	8MR+3		
-9							
-10	6 MR+3	6 MR+3	6 MR+3	8MR+3	8MR+3	8MR+3	

cases hachurées : Hors recommandations du DTU65.16. Nous consulter

REMARQUES

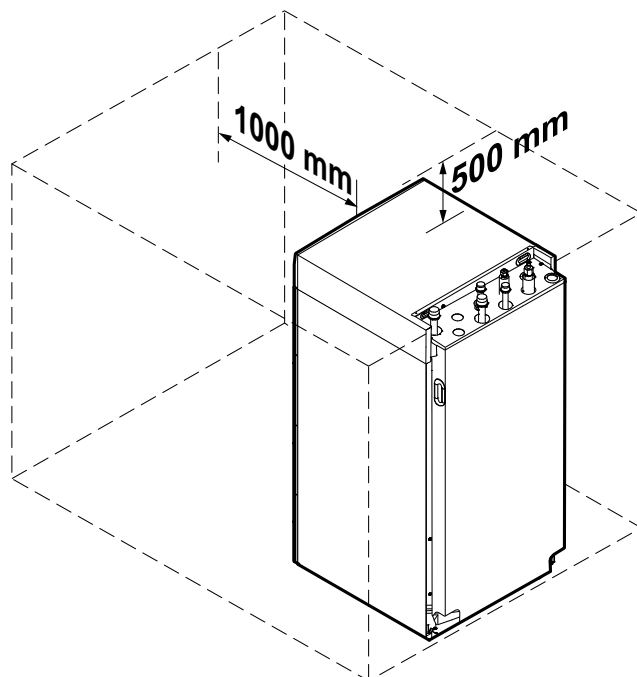
- Tableaux de sélection donnés pour chaque température de départ selon les règles de dimensionnement du DTU 65.16 (70 % des déperditions pour la PAC et 120 % des déperditions pour la PAC + Appoint)
- Les déperditions doivent être déterminées de manière précise et sans coefficient de surpuissance.
- + 3 correspond à l'appoint électrique minimum nécessaire en kW
- **En dessous de la température extérieure d'arrêt de la PAC (- 20 °C) seuls les appoints fonctionnent.**
- Pour le dimensionnement en froid se reporter à la page 5 pour les départs en climatisation à 7 °C ou en rafraîchissement à 18 °C. Nous recommandons d'utiliser la table AWHPR disponible sur le site.

UNITÉ INTÉRIEURE: RÈGLES D'IMPLANTATION À RESPECTER

L'unité intérieure MIV-S 4-8/EM V200 R32 ou MIV-S 4-8/H V200 R32 de l' ALEZIO S V200 R32 doit être installée dans un local à l'abri du gel sur une surface plane le plus près des points de puisage pour limiter les pertes. L'accessibilité à la face avant doit être assurée pour faciliter l'entretien de l'appareil. L'unité intérieure peut être montée contre un mur.

EMPLACEMENT DU MODULE INTÉRIEUR

Prévoir un espace suffisant autour du module intérieur.
Ne pas installer le module intérieur dans un placard.

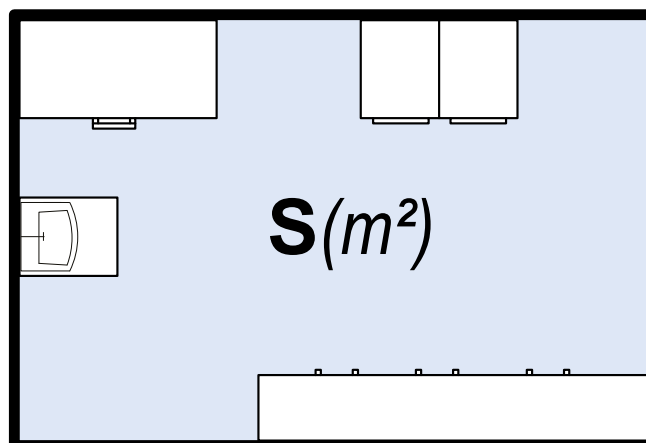


ERIAS_DUC_F0006

VENTILATION ET SURFACE DU LOCAL D'INSTALLATION

L'utilisation du fluide R32 nécessite de respecter une surface minimale du local d'installation en fonction de la longueur des tuyaux frigorifiques utilisés. Cette surface correspond à la surface au sol non occupée de la pièce (voir tableau ci-dessous) :

LONGUEUR DU TUYAU FRIGORIGÈNE	M	≤ 10	11-19	≥ 20
SURFACE MINIMALE AU SOL = S	M ²	5	6	7

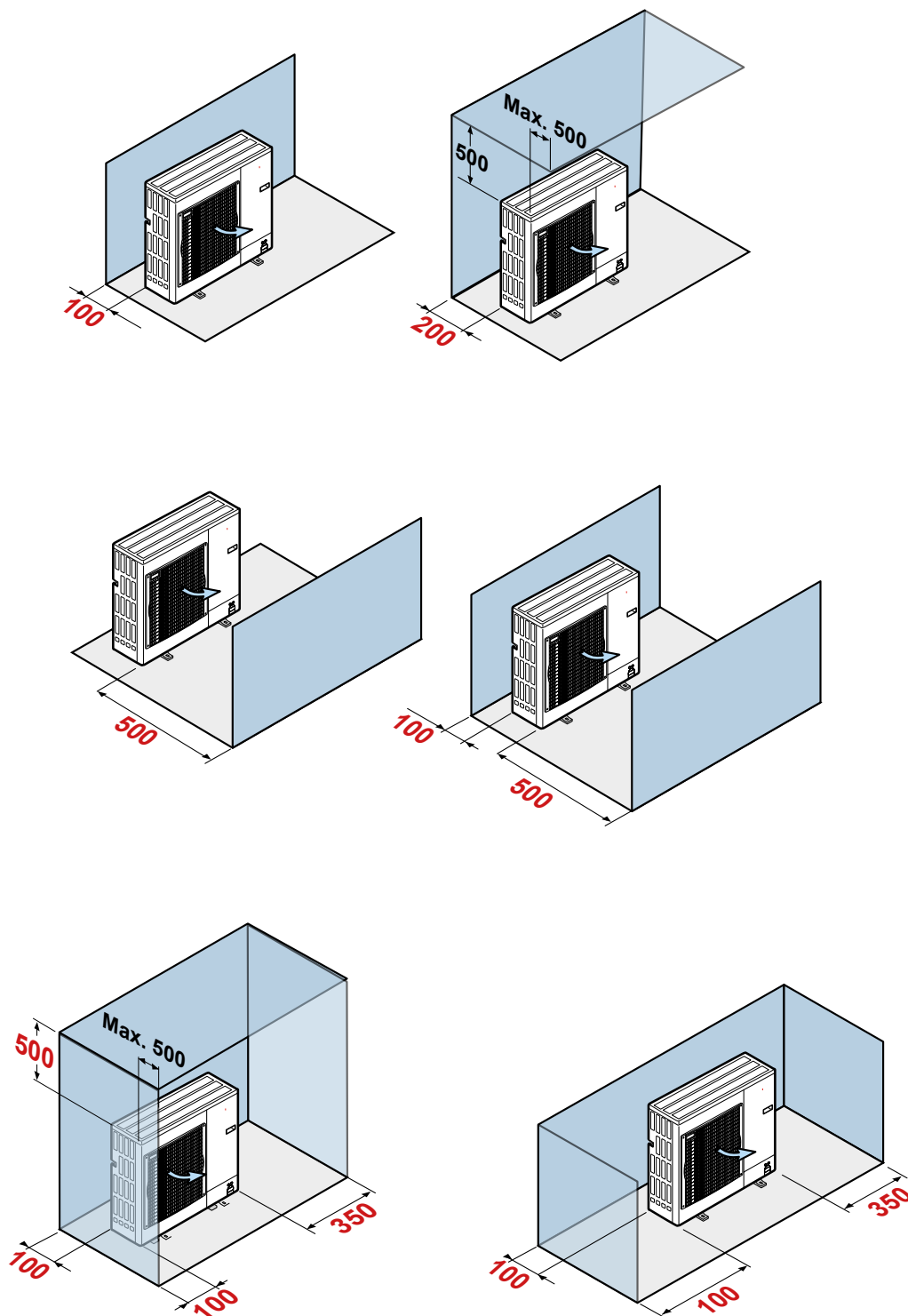


ALEZIOS_R32_FP902

IMPLANTATION DES POMPES À CHALEUR ALEZIO S V200 R32

- Les unités extérieures des pompes à chaleur ALEZIO S V200 R32 sont installées à proximité de la maison, sur une terrasse, en façade ou dans un jardin. Elles sont prévues pour fonctionner sous la pluie mais peuvent également être implantées sous un abri aéré.
- L'unité extérieure doit être installée à l'abri des vents dominants qui peuvent influencer les performances de l'installation.
- Il est recommandé de positionner l'unité au-dessus de la hauteur moyenne de neige de la région où il est installé.
- L'emplacement de l'unité extérieure est à choisir avec soin afin qu'il soit compatible avec les exigences de l'environnement : intégration dans le site, respect des règles d'urbanisme ou de copropriété.
- Aucun obstacle ne doit gêner la libre circulation de l'air sur l'échangeur à l'aspiration et au soufflage, il est donc nécessaire de prévoir un dégagement tout autour de l'appareil. Ce dernier permettra également d'effectuer les opérations de raccordement, de mise en service et d'entretien (voir schémas d'implantation ci-dessous).

UNITÉ EXTÉRIEURE : DISTANCES MINIMALES D'IMPLANTATION A RESPECTER (MM)



DISTANCES MAXIMALES ET QUANTITÉ DE CHARGE EN FLUIDE FRIGORIGÈNE

DISTANCES MAXIMALES DE RACCORDEMENT (VOIR REPRÉSENTATION CI-DESSOUS)

AWHPR	4 MR	6 MR	8 MR
Ø raccord gaz frigorigène	1/2"	1/2"	1/2"
Ø raccord liquide frigorigène	1/4"	1/4"	1/4"
L (m)	5 - 30	5 - 30	5 - 30
B (m)	30	30	30

L : distance minimale et maximale de raccordement entre le module intérieur et le groupe extérieur.

B : différence de hauteur maximale autorisée entre le module intérieur et le groupe extérieur.

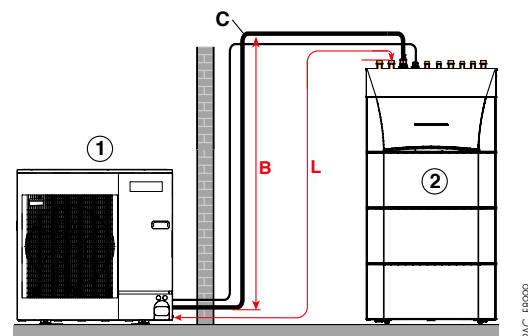
QUANTITÉ PRÉ-CHARGÉE DE FRIGORIGÈNE

Aucune charge supplémentaire en fluide frigorigène n'est nécessaire si la longueur du tuyau de réfrigérant est inférieure à 10 m. Pour des longueurs supérieures à 10 m le complément de charge suivant est nécessaire :

LONGUEUR DU TUYAU FRIGORIFIQUE (M)	15	20	25	30	L
Quantité de fluide frigorigène à rajouter (kg) ⁽¹⁾	± 0,1	+ 0,2	+ 0,3	+ 0,4	+ X ⁽²⁾

(1) Le groupe extérieur est préchargé avec 1,200 kg de fluide frigorigène.

(2) $X = Y \times (L - 10)$ avec Y = charge en fluide frigorigène (0,020 kg/m).



B : différence de hauteur maxi
L : distance maximale de connexion

C : 10 coudes maxi
① Groupe extérieur
② Module intérieur

IMPORTANT

Charge maximale de fluide frigorigène pour le système : 1,6 kg

INTÉGRATION ACOUSTIQUE DES POMPES À CHALEUR ALEZIO S V200 R32

DÉFINITIONS

Les performances acoustiques des groupes extérieurs sont définies par les 2 grandeurs suivantes :

- La puissance acoustique L_w exprimée en dB[A] : elle caractérise la capacité d'émission sonore de la source indépendamment de son environnement. Elle permet de comparer des appareils entre eux.
- La pression acoustique L_p exprimée en dB[A] : c'est la grandeur qui est perçue par l'oreille humaine, elle dépend de paramètres comme la distance par rapport à la source, la taille et la nature des parois du local. Les réglementations se basent sur cette valeur.

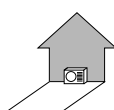
NUISANCE SONORE

La réglementation concernant le bruit du voisinage se trouve dans le décret du 31/08/2006 et dans la norme NF S 31-010. La nuisance sonore est définie par l'émergence qui est la différence entre le niveau de pression acoustique mesuré lorsque l'appareil est à l'arrêt comparé au niveau mesuré lorsque l'appareil est en fonctionnement au même endroit.

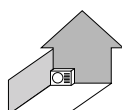
La différence maximale autorisée est : - le jour (7h-22h) : 5 dB [A]
- la nuit (22h-7h) : 3 dB [A].

RECOMMANDATIONS POUR L'INTÉGRATION ACOUSTIQUE DU MODULE EXTÉRIEUR

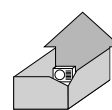
- Ne pas le placer à proximité de la zone nuit,
- Éviter la proximité d'une terrasse, ne pas installer le module face à une paroi. L'augmentation du niveau de bruit due à la configuration d'installation est représentée dans les schémas ci-dessous :



Le module placé contre un mur : + 3 dB[A]



Le module placé dans un coin : + 6 dB[A]



Le module placé dans une cour intérieure : + 9 dB[A]

- Les différentes dispositions ci-dessous sont à proscrire :



La ventilation dirigée vers la propriété voisine



Le module disposé à la limite de propriété



Le module placé sous une fenêtre

- Afin de limiter les nuisances sonores et la transmission des vibrations, nous préconisons :
 - l'installation du module extérieur sur un châssis métallique ou un socle d'inertie. La masse de ce socle doit être au minimum 2 fois la masse du module et il doit être indépendant du bâtiment. Dans tous les cas il faut monter des plots anti-vibratiles pour diminuer la transmission des vibrations.
 - Pour la traversée de parois des liaisons frigorifiques, l'utilisation de fourreaux adaptés,
 - Pour les fixations, l'utilisation de matériaux souples et anti-vibratiles,
 - La mise en place, sur liaisons frigorifiques, de dispositifs d'atténuation des vibrations comme des boucles, des lyres ou des coudes.
 - Il est également recommandé de mettre en place un dispositif d'atténuation acoustique sous forme :
 - d'un absorbant mural à installer sur le mur derrière le module,
 - d'un écran acoustique : la surface de l'écran doit être supérieure aux dimensions du module extérieur et doit être positionné au plus près de celui-ci tout en permettant la libre circulation d'air. L'écran doit être en matériau adapté comme des briques acoustiques, des blocs de béton revêtus de matériaux absorbants. Il est également possible d'utiliser des écrans naturels comme des talus de terre.

RACCORDEMENT ÉLECTRIQUE

L'installation électrique des PAC doit être réalisée selon les Règles de l'Art et conformément aux normes en vigueur, aux décrets et aux textes en découlant et en particulier à la norme NF C 15 100.

PRÉCONISATION DES SECTIONS DE CÂBLES ET DES DISJONCTEURS À METTRE EN ŒUVRE

PAC ALEZIO S V200 R32	TYPE	GROUPE EXTÉRIEUR			ALIMENTATION GROUPE EXTÉRIEUR		GROUPE INTÉRIEUR		BUS DE COMMUNICATION	
		INTENSITÉ NOMINALE + 7/35 °C	INTENSITÉ DE DÉMARRAGE + 7/35 °C	INTENSITÉ MAXIMALE	SC (mm ²)	COURBE C* DJ	ALIMENTATION MODULE INTÉRIEUR MIV-S ... V200 R32	SC (mm ²)	COURBE C DJ	SC (mm ²)
		A	A	A						
4 MR	Mono	4,25	5	13,9	3 x 2,5	16 A	3 x 1,5	10 A	2 x 0,75	
6 MR	Mono	6,57	5	13,9	3 x 2,5	16 A	3 x 1,5	10 A	2 x 0,75	
8 MR	Mono	8,99	5	13,9	3 x 2,5	16 A	3 x 1,5	10 A	2 x 0,75	

APPOINT ÉLECTRIQUE (MODÈLES .../E)

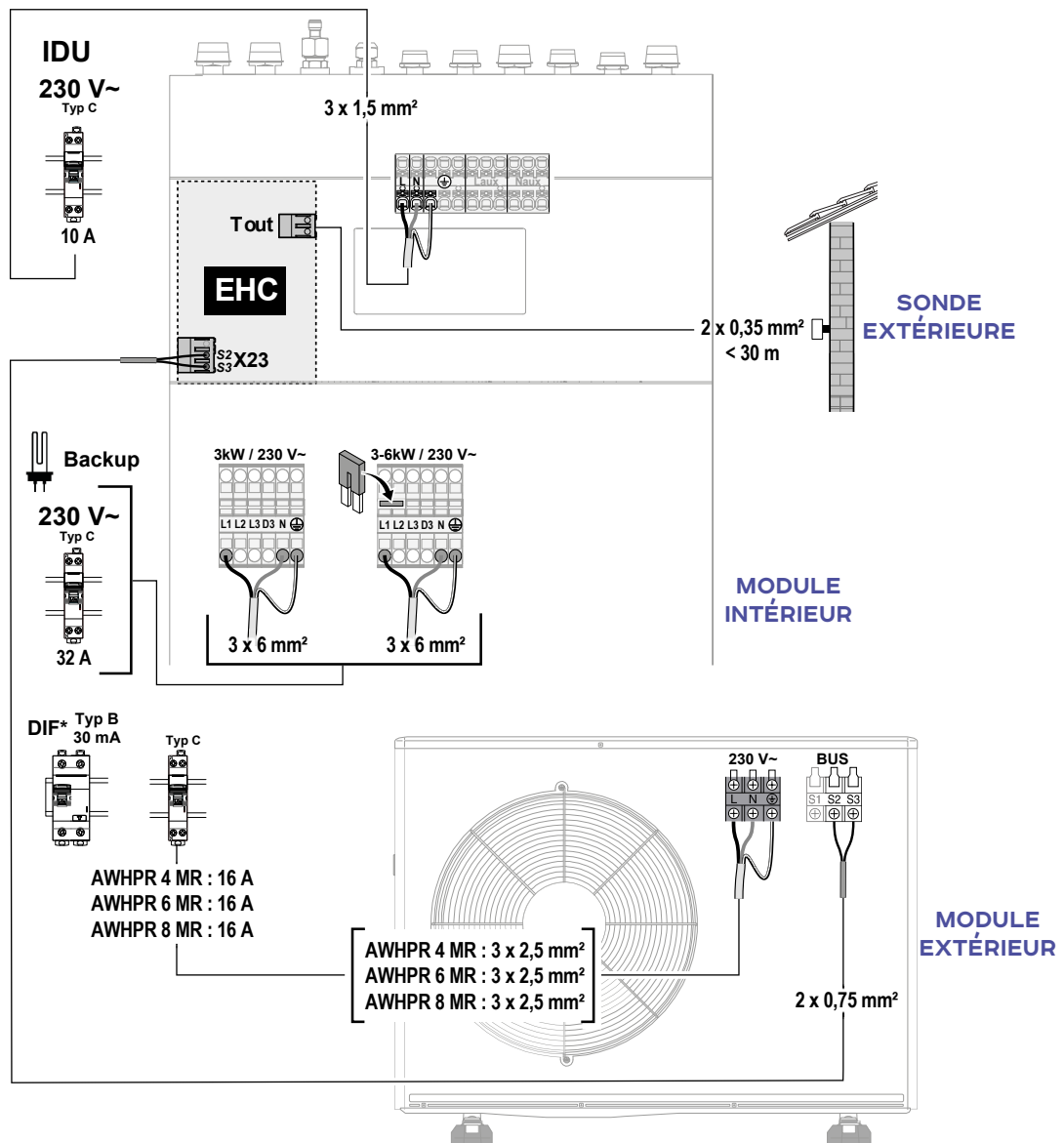
MONO: 3 ou 6 kW	SC	3 x 6 mm ²
	DJ	Courbe C, 32 A

LÉGENDE

SC = section des câbles en mm²
 DJ = disjoncteur
 * moteur protection différentielle

DIMENSIONNEMENT ÉLECTRIQUE

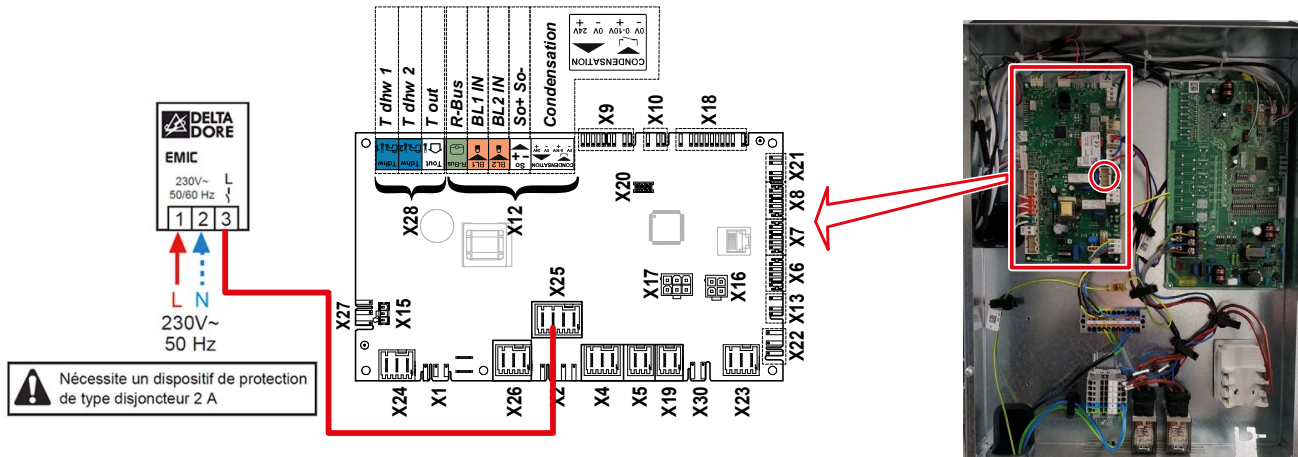
Les câbles d'alimentation du produit ainsi que le câble d'alimentation des appoints électriques doivent être séparés des câbles de communication ainsi que des sondes. Il est recommandé d'utiliser des câbles blindés afin d'éviter toute perturbation du réseau basse tension.





SCHEMA DE RACCORDEMENT AVEC COMPTEUR D'ÉNERGIE DELTADORE

Schéma de raccordement entre ALEZIO S V200 R32 et le boîtier EMIC DeltaDore



RACCORDEMENT HYDRAULIQUE

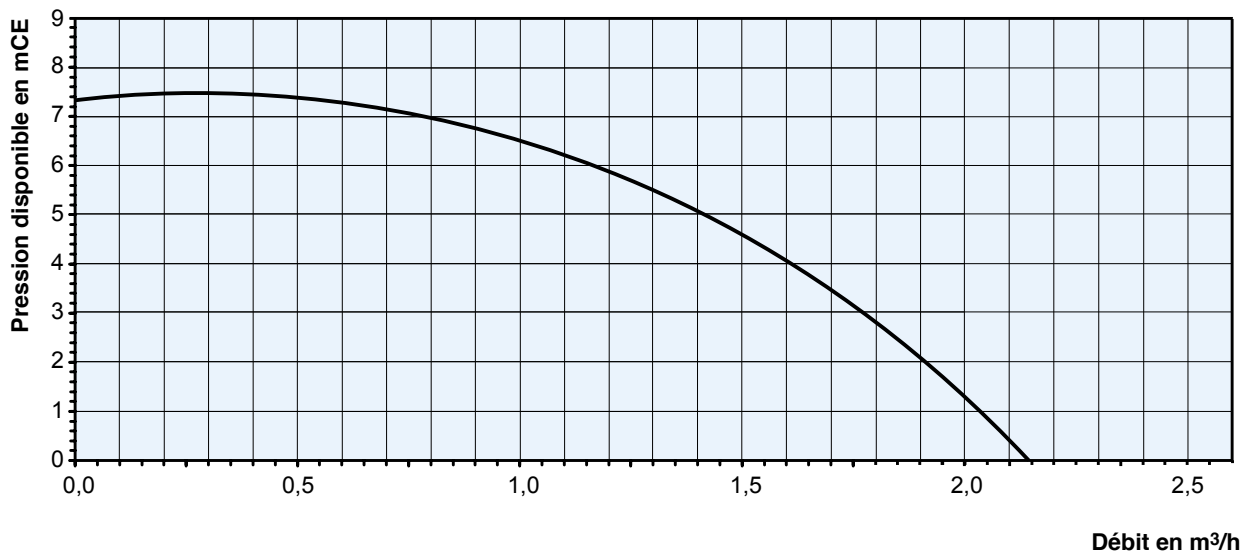
Le module intérieur MIV-S 4-8/EM V200 R32 ou MIV-S 4-8/H V200 R32 des pompes à chaleur ALEZIO S V200 R32 est entièrement équipé pour le raccordement d'un circuit direct (radiateurs ou plancher chauffant): circulateur, vase d'expansion, soupape de sécurité chauffage, manomètre, purgeur, filtre magnétique à tamis, ...

REMARQUE

Les pompes à chaleur ALEZIO S V200 R32 étant de type "SPLIT INVERTER" avec liaison frigorifique entre le module extérieur et le module intérieur, il n'est pas nécessaire de glycoler l'installation.

HAUTEUR MANOMÉTRIQUE DISPONIBLE POUR LE CIRCUIT CHAUFFAGE DIRECT (CIRCUIT A)

· à la sortie du module intérieur ALEZIO S V200 R32



REMARQUES IMPORTANTES

Les différents émetteurs

Les pompes à chaleur sont limitées en température de sortie d'eau : maxi 60 °C. Il est donc impératif de travailler sur des émetteurs basse température c'est-à-dire plancher chauffant rafraîchissant ou radiateurs dimensionnés en basse température. Pour le mode rafraîchissement, seul le plancher chauffant avec dalle et revêtement compatibles est adapté. Il est également nécessaire de respecter les températures de départ plancher rafraîchissement minimales en rapport avec la zone d'implantation géographique pour éviter tout phénomène de condensation (entre 18 °C et 22 °C).

Les fluides frigorigènes

Le fluide frigorigène R32 a des propriétés adaptées aux pompes à chaleur. Il appartient à la famille des HFC (Hydrofluorocarbures), composées de molécules chimiques contenant du carbone, du fluor et de l'hydrogène. Ils ne contiennent pas de chlore et préservent ainsi la couche d'ozone.

Le mode rafraîchissement ou climatisation

Les pompes à chaleur, dites réversibles, permettent de faire du rafraîchissement l'été. Une vanne 4 voies, appelée vanne d'inversion de cycle, fait passer le cycle du mode chauffage au mode rafraîchissement automatiquement.

L'aspiration du compresseur est reliée à l'échangeur intérieur qui devient évaporateur. Le refoulement du compresseur est relié à l'échangeur extérieur qui devient donc condenseur.

NOTA: Pour les PAC de type Air/Eau, cette vanne 4 voies sert également pour la phase de dégivrage de l'évaporateur.

Dans le cas d'une installation avec plancher chauffant rafraîchissant (temp. eau départ/retour : + 18 °C/+ 23 °C), la puissance frigorifique est limitée, mais suffisante, pour maintenir des conditions de confort agréables dans l'habitation. Cela permet en moyenne de réduire de 3 à 4 °C la température ambiante.

DIMENSIONNEMENT DU BALLON TAMPON

- Le volume d'eau contenu dans l'installation de chauffage doit pouvoir emmagasiner toute l'énergie fournie par la PAC durant son temps minimal de fonctionnement. Par conséquent, le volume tampon correspond au volume d'eau minimal demandé auquel on soustrait la contenance du réseau. La mise en place d'un ballon tampon est recommandée pour les installations dont le volume d'eau est inférieur à 1 l/kW de puissance calorifique de la PAC (tenir compte du volume d'eau du MIV-S 4-8/EM V200 R32 ou MIV-S 4-8/H V200 R32).
- L'augmentation de volume dans une installation, permet de limiter le fonctionnement en court cycle du compresseur (plus le volume d'eau est important et plus le nombre de démarrages du compresseur sera réduit et plus sa durée de vie sera longue).
- En première approche, ci-dessous une estimation du volume tampon pour un temps de fonctionnement minimum de 6 minutes, un différentiel de régulation de 5 K et en considérant un volume de réseau négligeable (tenir compte du volume d'eau du MIV-S 4-8/EM V200 R32 ou MIV-S 4-8/H V200 R32).
- Le ballon tampon est à installer sur le retour du circuit chauffage. Si 2 circuits chauffage sont présents, le ballon tampon est à installer sur le retour du circuit ayant le moins de volume d'eau.

Règle de calcul du volume tampon

On peut estimer le volume tampon associé à une installation avec la règle de 1 à 1.5 l/kW.

volume minimum (litres) dans une installation de chauffage en fonction du modèle

MODÈLE DE PAC	VOLUME INTERNE DU PRODUIT [L]	VOLUME D'EAU À RAJOUTER [L]
AWHPR 4 MR	5	1
AWHPR 6 MR	5	2
AWHPR 8 MR	5	4

DIMENSIONNEMENT DU VASE D'EXPANSION

L'ALEZIO S V200 R32 intègre un vase d'expansion de 8 litres d'origine. En fonction des configurations d'installation, il faut s'assurer que le volume d'expansion soit suffisant. Un outil de dimensionnement est disponible sur le site PRO dans les DiemaTOOLS.

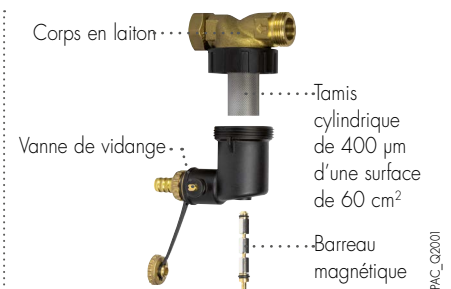
ATTENTION

Un vase d'expansion sous-dimensionné peut provoquer des infiltrations d'air dans le circuit de chauffage et nuire fortement à la durée de vie de l'installation.

FILTRE MAGNÉTIQUE

Le **filtre magnétique à tamis** est une réponse technique sûre et durable pour garantir dans le temps le bon fonctionnement de nos solutions pompes à chaleur. **Toutes nos pompes à chaleur** et systèmes hybrides **sont équipés d'usine** d'un tout nouveau filtre conçu par Caleffi et spécifiquement adapté à nos produits.

Ce filtre se compose d'un tamis avec une grande surface de collecte, trois fois plus importante qu'un filtre à tamis classique et d'un barreau magnétique à très grande capacité afin de retenir tous types de particules se trouvant dans le réseau de chauffage. Il assure également la fonction de **pot à boues** et possède une **vanne de vidange** intégrée, manipulable avec le dos du bouchon afin de chasser les résidus collectés



IMPORTANT

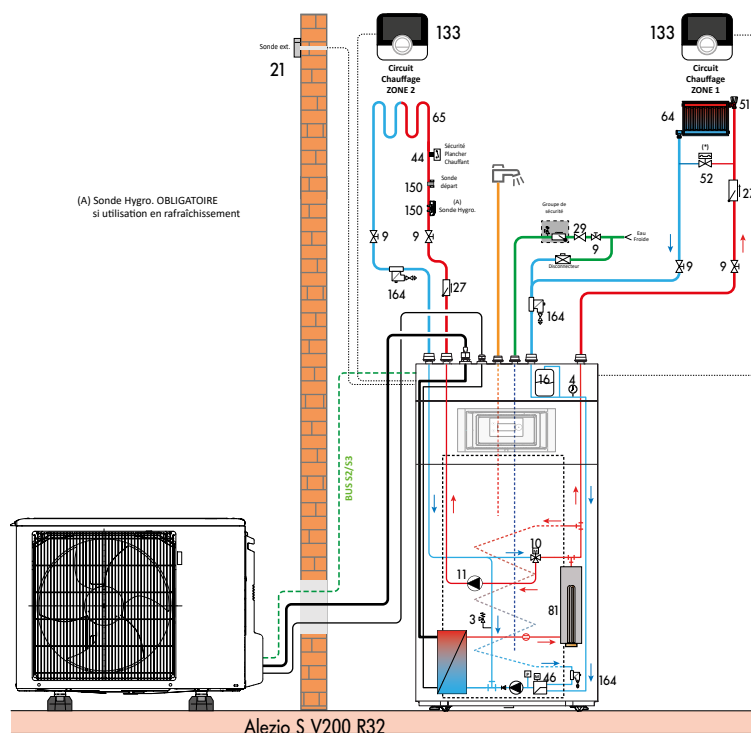
La mise en place de ce filtre ne dispense pas du respect des règles de l'art en matière d'installation et de mise en service. Le nettoyage simple et rapide du filtre doit être effectué systématiquement lors de chaque entretien annuel et en cas de débit insuffisant. Merci de respecter les caractéristiques requises pour l'eau de chauffage indiquées sur la notice. Toute infiltration d'air dans le circuit hydraulique est à proscrire, il est important de s'assurer du bon dimensionnement du vase d'expansion et de sa pression de gonflage.

EXEMPLES D'INSTALLATIONS

ALEZIO S V200 R32

POMPE À CHALEUR ALEZIO S V200 R32 AVEC MODULE INTÉRIEUR MIV-S 4-8/EM V200 R32, AVEC APPOINT ÉLECTRIQUE

- 1 circuit direct « radiateur »
- 1 circuit mélangé « plancher chauffant et rafraîchissant »



LÉGENDE

3 Soupape de sécurité 3 bar	17 Robinet de vidange	50 Disconnecteur	133 Thermostat d'ambiance
4 Manomètre	18 Dispositif de remplissage	51 Robinet thermostatique	150 Sonde à applique
5a Contrôleur de débit	21 Sonde extérieure	52 Soupape différentielle	164 Filtre magnétique à tamis
7 Purgeur automatique	27 Clapet anti-retour	64 Circuit chauffage direct	170 Capteur de pression
9 Vanne de sectionnement	29 Réducteur de pression	65 Circuit chauffage mélangé	
10 Vanne mélangeuse 3 voies	44 Thermostat de sécurité 65 °C à réarmement manuel pour plancher chauffant	81 Résistance électrique	
11 Accélérateur chauffage		109 Mitigeur thermostatique	
16 Vase d'expansion		117 Vanne 3 voies d'inversion	



Nous recommandons vivement l'usage de notre schémathèque avec l'outil «QUEL-SCHEMA» pour trouver toutes les configurations possibles :

accès PRO

<https://quel-schema.dedietrich-chappee.fr/>



Recommandations importantes

Afin d'exploiter au mieux les performances des pompes à chaleur pour un confort optimal et de prolonger au maximum leur durée de vie, il est recommandé d'apporter un soin particulier à leur installation, mise en service et à leur entretien ; pour cela se conformer aux différentes notices jointes aux appareils. Par ailleurs, De Dietrich propose dans son catalogue la mise en service des pompes à chaleur ; l'établissement d'un contrat de maintenance est également vivement conseillé.



DE DIETRICH - FABRICANT DE POMPE À CHALEUR DEPUIS 1981

Fabrication 100 % française des modules intérieurs de pompes à chaleur.

Le centre de Recherche & Développement international de Pompe à Chaleur est basé à Mertzwiller en France. Depuis 2015, De Dietrich possède le 1^{er} laboratoire constructeur thermique et acoustique accrédité COFRAC en Europe.

De Dietrich

BDR THERMEA France
S.A.S. au capital social de 229 288 696 €
57, rue de la Gare - 67580 Mertzwiller
Tél. 03 88 80 27 00 - Fax 03 88 80 27 99
www.dedietrich-thermique.fr



LE TRI
+ FACILE

